



L/PV-1

## Kugelhähne Serie L/PV-1

Version 2-, 3-, 4-, 5-Wege,  
Typ 2L/PV-1, 3L/PV-1, 4L/PV-1, 5L/PV-1

### Besonderheiten

- **Korrosionsfest**
- **Kompakte Bauform**
- **Gasdicht**
- **Wartungsfrei**
- **Leicht zu betätigen**
- **Positionserkennung optional**

### Anwendung

Die kompakten Kugelhähne Serie L sind zur Absperrung von Gasen und Flüssigkeiten im Temperaturbereich bis +80 °C geeignet. Die Konstruktion der Kugelhähne ist auf die Problemstellung in der Analysetechnik ausgelegt und sie werden überwiegend zum Absperrern und Umschalten der Mess-, Prüf- und Vergleichsgase verwendet.

Hervorragende chemische Beständigkeit gegenüber Rauchgasen, SO<sub>2</sub>, usw. Bei Lösungsmitteln bitte Rücksprache nehmen.

### Beschreibung

Die Kugelhähne der Serie L sind gasdicht, wartungsfrei und mit dem großen Knebelgriff leicht zu betätigen.

Vier Ausführungsvarianten als 2-, 3-, 4- und 5-Wege Kugelhahn Typ 2L/PV-1, 3L/PV-1, 4L/PV-1 und 5L/PV-1 aus PVDF mit 4 mm Nennweite sind verfügbar.

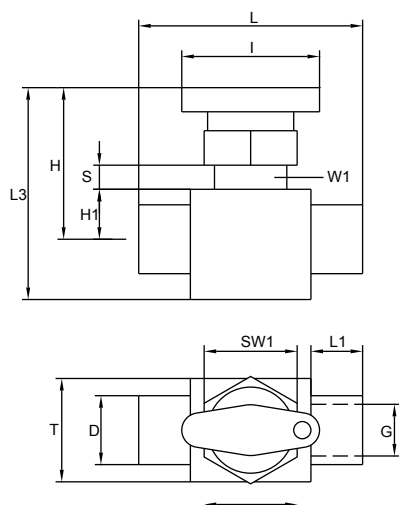
Die Kugelabdichtung erfolgt mit einstellbaren Andruck-Formstücken und FPM O-Ringen. Für den flexiblen Anschluss sind Innengewinde G1/4" vorhanden. Zum Anschluss von Schlauch oder Rohr steht ein entsprechendes Schlauch- und Verschraubungsprogramm zur Verfügung. – Siehe Datenblatt 11.6 / 11.7 –

Die Befestigung der Kugelhähne per Kontermutter erlaubt die problemlose Systemmontage, die Anschlüsse sind hierbei frei zu positionieren.

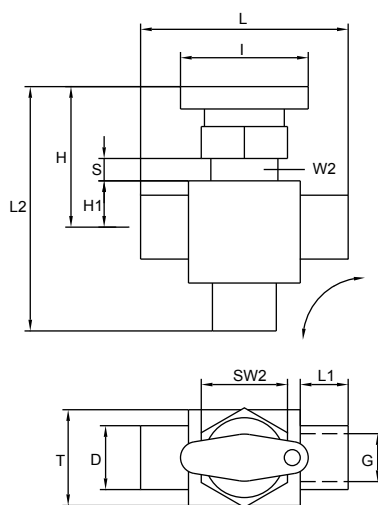
Zur Überwachung einer fixen Position, z. B. bei der Umschaltung von Messgas auf Prüfgas, ist optional ein Mikro-Springkontakt /K inklusiv Positionsscheibe, Montagewinkel, Anschlussklemmen und Komplettmontage an allen 4 Kugelhahnvarianten lieferbar. Für die Statusmeldung ist ein potentialfreier Umschaltkontakt vorhanden.

# Abmessungen

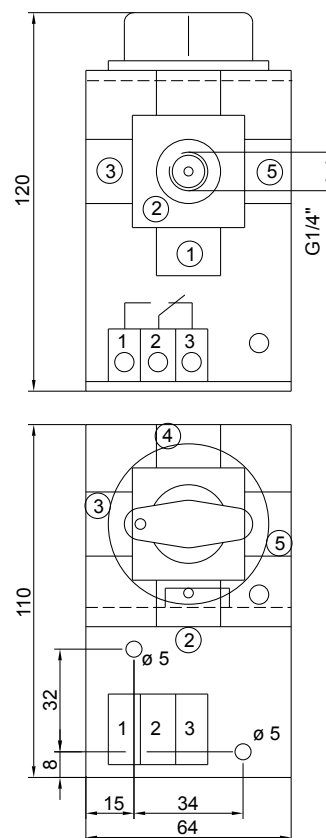
## 2-Wege Kugelhahn 2L/PV-1



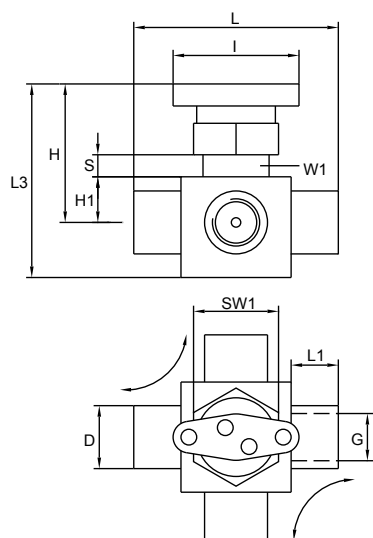
## 3-Wege Kugelhahn 3L/PV-1



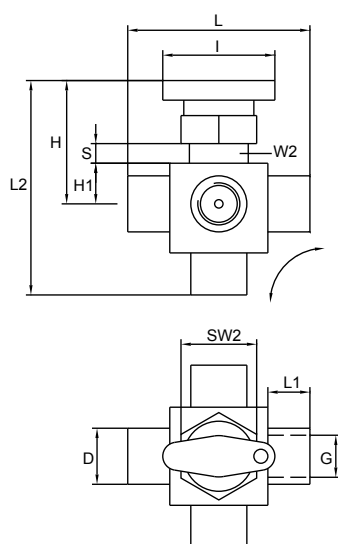
## 5-Wege Kugelhahn 5L/PV-1/K mit Statuskontakt



## 4-Wege Kugelhahn 4L/PV-1

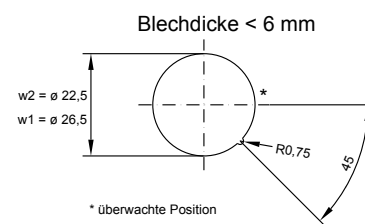


## 5-Wege Kugelhahn 5L/PV-1



- 1. Zentraler Anschluss
- 2. Überwachter Anschluss, z.B. Messgas
- 3. z.B. Nullgas
- 4. z.B. Prüfgas 1
- 5. z.B. Prüfgas 2

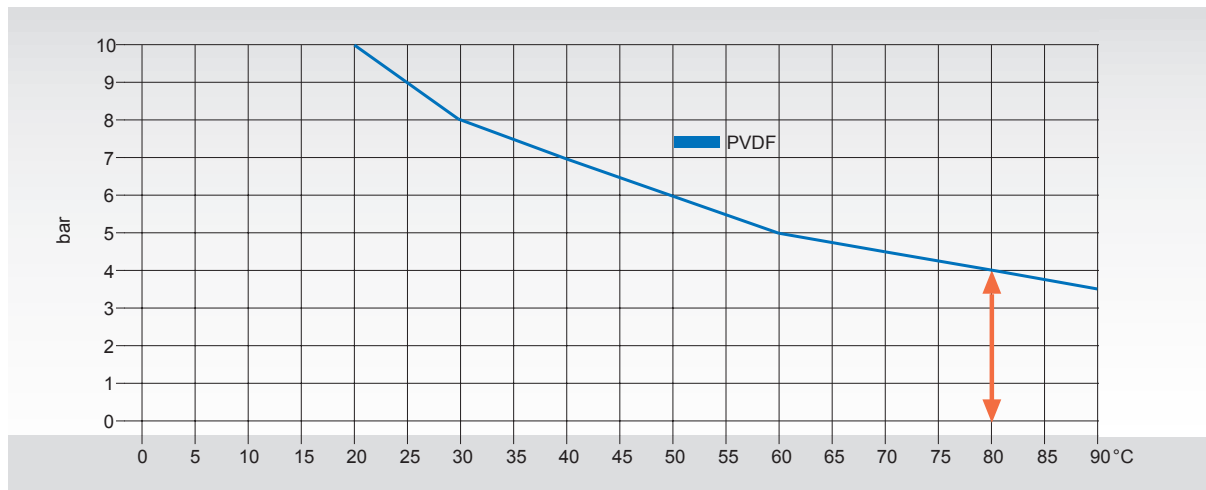
### Bohrbild



Abmessungen in mm

	D	G	H	H1	I	L	L1	L2	L3	S	SW1	SW2	T	W1	W2
2-Wege	ø 20	G1/4"i	45	12,5	45,8	65			61	max. 6	32		32	26	
3-Wege	ø 20	G1/4"i	46,7	14	45,8	65	15	79,2		max. 7		27	32		22
4-Wege	ø 20	G1/4"i	45	12,5	45,8	65			61	max. 6	32			26	
5-Wege	ø 20	G1/4"i	~49	14	ø 25	65	15	~81,5		max. 7		27			22

## Drucknutzungsgrad



Mit steigender Temperatur fällt der Drucknutzungsgrad.

Die Bezugstemperatur von 20 °C bezieht sich auf die Lufttemperatur bei einer Luftfeuchtigkeit von 65% nach DIN 50014.

## Technische Daten

Kugelhahn Serie L	Typ 2L/PV-1	Typ 3L/PV-1	Typ 4L/PV-1	Typ 5L/PV-1	Kontakt /K
Artikel-Nr.	01V3000	01V3050	01V3100	01V3150	01V2005
Kugelbohrung	I-Form	L-Form vertikal	2x L-Form	L-Form vertikal	
Nennweite	NW 4*				
Max. zulässiger Betriebsdruck bei 20 °C	PN10, 10 bar				
Kv-Wert	0,43*				
Mediums- und Umgebungstemperatur	-20 bis +80 °C*				-10 bis +60 °C
Lagertemperatur	-30 bis +110 °C				-25 bis +70 °C
Betätigung	manuell				manuell
Montageart	Frontplatteneinbau optional für Wandaufbau: Montagewinkel, wie /K, Bestell-Nr.: 01V2006				Wandaufbau 01V2004
Werkstoff der medienberührten Teile	PVDF, FPM*				
Anschlüsse G1/4" i DIN ISO 228/1*	2x	3x	4x	5x	
Überwachte Position					1x
Elektrischer Anschluss					Klemmen 3x4 mm <sup>2</sup>
Schutzart					IP20 EN 60529
Schaltleistung Umschaltkontakt					max.48V, 0,5A, 24W
Gewicht	0,07 kg	0,08 kg	0,09 kg	0,1 kg	0,14 kg

\* Standard-Lagerversion, andere Bauform, Werkstoffe, NW oder Anschlüsse auf Anfrage.