



Typ 4-N(M) 4/6 EX C, Y

Geregelte explosionsgeschützte elektrisch beheizte Entnahmeleitungen Typ 3/4/5-N/M EX



Typ 3 mit PTFE-Schlauch nicht austauschbar

Typ 4 mit PTFE-Schlauch austauschbar

Typ 5 mit Edelstahlrohr

Besonderheiten

- Zulassung nach ATEX für die Montage in den Explosionszonen 1, 2, 21 und 22
- Regelung mit externem Temperaturregler
- Komplett werksseitig konfektioniert
- PTFE-Innenschlauch nicht austauschbar Typ 3/
- PTFE-Innenschlauch austauschbar Typ 4/
- Edelstahlrohr nicht austauschbar Typ 5/
- Schlauch/Rohr \varnothing 4/6, 6/8 o. 8/10 mm NW..
- 2 Temperaturbereiche N=100°C, M=200°C

Anwendung

Die explosionsgeschützten elektrisch beheizten M&C-Entnahmeleitungen 3/4/5-N/M EX werden in Gasanalysesystemen zum Schutz vor Messwertverfälschungen und gleichzeitig als Frostschutz für den Transport der Messproben vom Entnahmepunkt zum Gasaufbereitungssystem oder direkt zum beheizten (oberhalb Taupunkt) Analysator verwendet.

Beschreibung

Die explosionsgeschützten elektrisch beheizten M&C-Entnahmeleitungen 3/4/5-N/M EX werden werksseitig nach Kundenwunsch fertig konfektioniert mit Fixlänge geliefert.

2 Temperaturbereichs-Versionen (N-100 °C /M-200 °C), EX T3

3 Schlauch/Rohr-Varianten (3/4/5) in jeweils NW 4/6, 6/8 oder 8/10 mm sowie

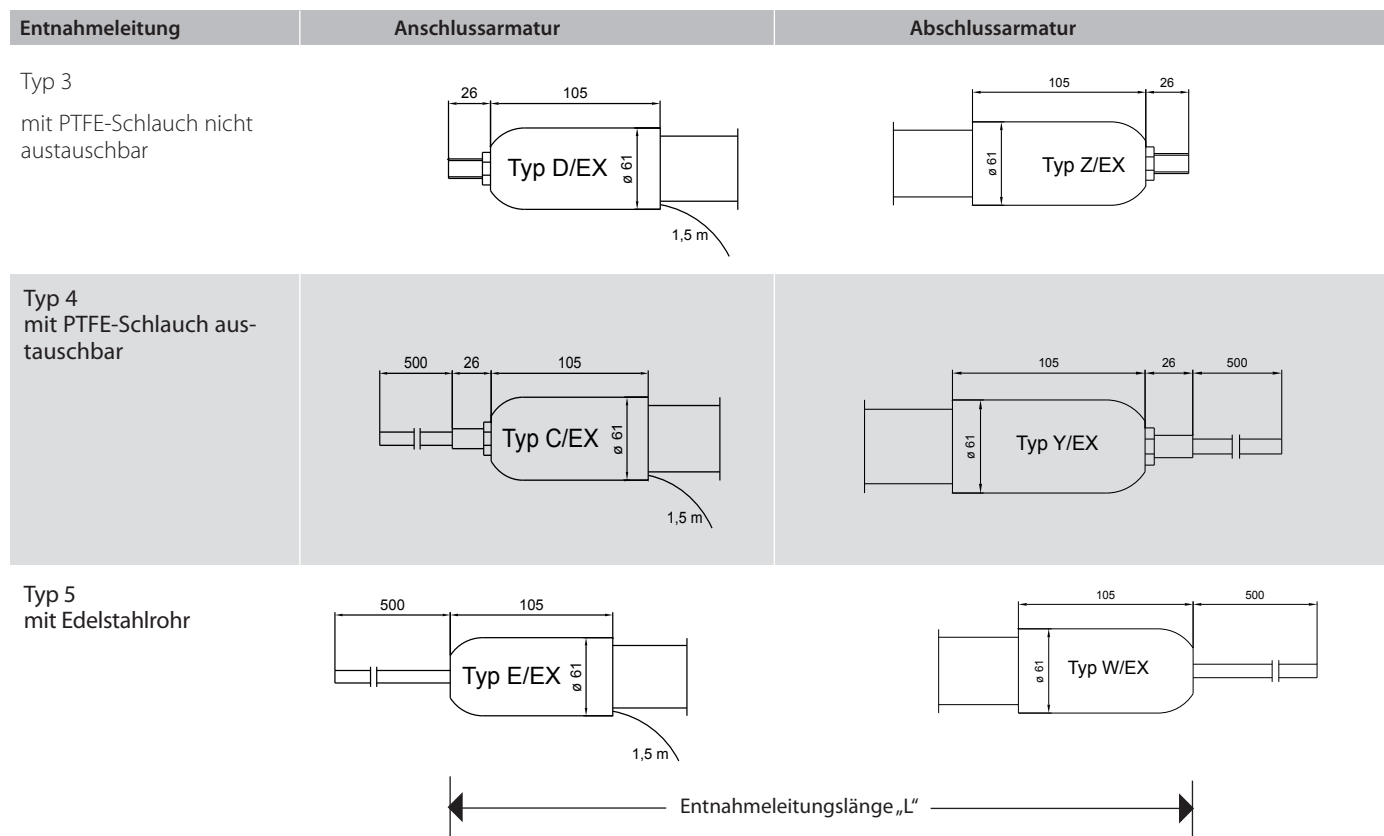
3 Anschlussarmaturen (C/D/E) und

3 Abschlussarmaturen (W/Y/Z) sind kombinierbar.

Der robuste Aufbau der Entnahmeleitungen besteht aus dem inneren Medium-Schlauch/Rohr, einem Wärmeleit- und Stützkörper aus Edelstahlflechtschlauch, dem axial gewickelten Hochleistungs-Heizleiter und einer zweischichtigen Wärmeisolierung. Die Außenhülle ist ein antistatischer Polyamid-Wellschlauch.

Die Form-Endstücke aus temperaturbeständigem Silikon gewährleisten die Beheizung der Entnahmeleitung bis zum Anschlussende. Zur Temperaturerfassung sind für die explosionsgeschützten Entnahmeleitungen zwei Ex-PT100 eigensicher 2GD nach ATEX in der Entnahmeleitung vorhanden.

An- und Abschlussmöglichkeiten der geregelten explosionsgeschützten beheizten Entnahmeleitungen



Abmessungen in mm

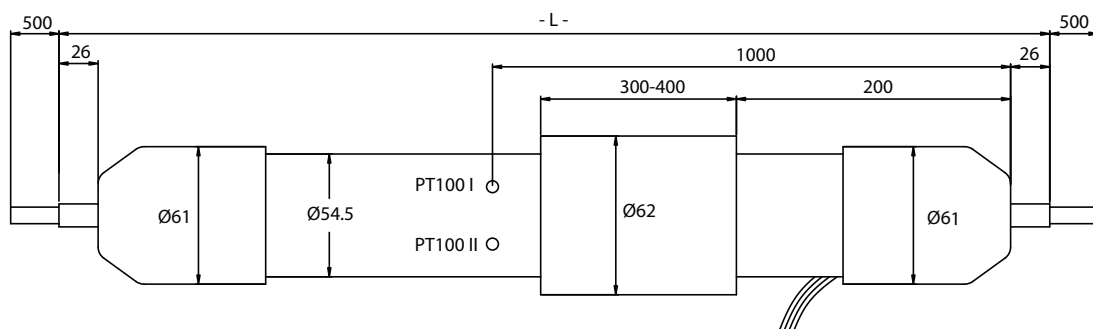
Technische Daten

Entnahmeleitungen Typ 3/4/5 - N/M EX	N	M
Betriebstemperatur max.	+100 °C	+200 °C
Leistungsaufnahme	100 W/m	
Betriebsdruck max.	Typ 3 = 5 bar, Typ 4 = 3 bar, Typ 5 = 100 bar	
Zulässige Umgebungstemperatur	-20 °C bis + 65 °C	
Schlauch / Rohr NW	wahlweise 4/6, 6/8 oder 8/10 mm	
Entnahmeleitungs-Endkappen	siehe An- und Abschlussarmaturen C-E und W-Z	
Elektrischer Anschluss	1,5 m Anschlusskabel, für Netz und 2 x PT100-Sensoranschluss mit Kabelverschraubung M12 x 1,5 Ex	
Elektrischer Gerätestandard	⚡ II 2 G Ex e II T3, ⚡ II 2 D Ex tD A21 IP65 TX	
Hilfsenergie	230V AC-Standard, über Temperaturregler gespeist	
PT100-Sensorpositionierung	1 m vom Einspeiseanschluss-Standard	
Gewicht	max. 1,5 kg/m	
Max. Entnahmeleitungslänge mit einem Heizkreis (für längere Leitungen ist ein weiterer Heizkreis notwendig)	230V : 30 m 115V : 13 m	
Messgasanschluss	Typ 3 = Edelstahl-Rohrnippel 1.4571, wahlweise ø 6, 8 oder 10 mm, 26 mm lang Typ 4 = PTFE-Schlauch, wahlweise ø 6, 8 oder 10 mm, 0,5 m beidseitig Typ 5 = Edelstahlrohr 1.4571, wahlweise ø 6 oder 8 mm, 0,5 m beidseitig	
Thermische Isolation	Glasseide und Vliesstoffe	
Aussenhülle	Polyamid-Wellschlauch schwarz	
Verwendungsbereiche / kleinster Biegeradius	Mobil und Stationär, Innen- und Außenmontage / 500 mm	

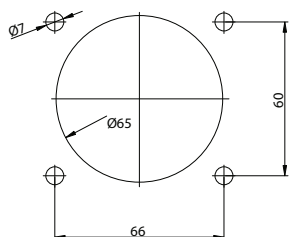
Beschreibung	Typ	NW mm	Artikel-Nr.
Geregelte explosionsgeschützte elektrisch beheizte Entnahmeleitung Typ 3 mit nicht reversiblen PTFE-Schlauch, max. 100 °C, 230V/50Hz, II 2 G Ex e II T3, II 2 D Ex tD A21 IP65 TX	3N EX	4/6	03B3500W
Geregelte explosionsgeschützte elektrisch beheizte Entnahmeleitung Typ 3 mit nicht reversiblen PTFE-Schlauch, max. 200 °C, 230V/50Hz, II 2 G Ex e II T3, II 2 D Ex tD A21 IP65 TX	3M EX	4/6	03B3510W
Geregelte explosionsgeschützte elektrisch beheizte Entnahmeleitung Typ 3 mit nicht reversiblen PTFE-Schlauch, max. 100 °C, 230V/50Hz, II 2 G Ex e II T3, II 2 D Ex tD A21 IP65 TX	3N EX	6/8	03B3530W
Geregelte explosionsgeschützte elektrisch beheizte Entnahmeleitung Typ 3 mit nicht reversiblen PTFE-Schlauch, max. 200 °C, 230V/50Hz, II 2 G Ex e II T3, II 2 D Ex tD A21 IP65 TX	3M EX	6/8	03B3540W
Geregelte explosionsgeschützte elektrisch beheizte Entnahmeleitung Typ 3 mit nicht reversiblen PTFE-Schlauch, max. 200 °C, 230V/50Hz, II 2 G Ex e II T3, II 2 D Ex tD A21 IP65 TX	3M EX	8/10	03B3570W
Geregelte explosionsgeschützte elektrisch beheizte Entnahmeleitung Typ 4 mit austauschbarem PTFE-Schlauch, max. 100 °C, 230V/50Hz, II 2 G Ex e II T3, II 2 D Ex tD A21 IP65 TX	4N EX	4/6	03B4500W
Geregelte explosionsgeschützte elektrisch beheizte Entnahmeleitung Typ 4 mit austauschbarem PTFE-Schlauch, max. 200 °C, 230V/50Hz, II 2 G Ex e II T3, II 2 D Ex tD A21 IP65 TX	4M EX	4/6	03B4510W
Geregelte explosionsgeschützte elektrisch beheizte Entnahmeleitung Typ 4 mit austauschbarem PTFE-Schlauch, max. 100 °C, 230V/50Hz, II 2 G Ex e II T3, II 2 D Ex tD A21 IP65 TX	4N EX	6/8	03B4530W
Geregelte explosionsgeschützte elektrisch beheizte Entnahmeleitung Typ 4 mit austauschbarem PTFE-Schlauch, max. 200 °C, 230V/50Hz, II 2 G Ex e II T3, II 2 D Ex tD A21 IP65 TX	4M EX	6/8	03B4540W
Geregelte explosionsgeschützte elektrisch beheizte Entnahmeleitung Typ 4 mit austauschbarem PTFE-Schlauch, max. 200 °C, 230V/50Hz, II 2 G Ex e II T3, II 2 D Ex tD A21 IP65 TX	4M EX	8/10	03B4570W
Geregelte explosionsgeschützte elektrisch beheizte Entnahmeleitung Typ 5 mit nicht reversiblen Edelstahlrohr 1.4571, max. 200 °C, 230V/50Hz, II 2 G Ex e II T3, II 2 D Ex tD A21 IP65 TX	5M EX	4/6	03B5510W
Geregelte explosionsgeschützte elektrisch beheizte Entnahmeleitung Typ 5 mit nicht reversiblen Edelstahlrohr 1.4571, max. 200 °C, 230V/50Hz, II 2 G Ex e II T3, II 2 D Ex tD A21 IP65 TX	5M EX	6/8	03B5540W
Anschlussarmaturen C-E für NW4/6, 6/8 und 8/10 inkl. 2 x PT100 und 1,5 m Anschlusskabel			
Anschlussarmatur Typ C/Ex für beheizte Entnahmeleitung Typ 4, DN 4/6mm. Mit Rohrstützen. In Ex-Ausführung, inkl. 2x PT100 eigensicher 2GD nach ATEX.	C/EX	4/6	03B1520
Anschlussarmatur Typ D/Ex für beheizte Entnahmeleitung Typ 3, DN4/6mm. Mit Rohrstützen. In Ex-Ausführung, inkl. 2x PT100 eigensicher 2GD nach ATEX.	D/EX	4/6	03B1530
Anschlussarmatur Typ E/Ex für beheizte Entnahmeleitung Typ 5, DN4/6mm. In Ex-Ausführung, inkl. 2x PT100 eigensicher 2GD nach ATEX.	E/EX	4/6	03B1540
Anschlussarmatur Typ C/Ex für beheizte Entnahmeleitung Typ 4, DN 6/8mm. Mit Rohrstützen. In Ex-Ausführung, inkl. 2x PT100 eigensicher 2GD nach ATEX.	C/EX	6/8	03B1570
Anschlussarmatur Typ D/Ex für beheizte Entnahmeleitung Typ 3, DN6/8mm. Mit Rohrstützen. In Ex-Ausführung, inkl. 2x PT100 eigensicher 2GD nach ATEX.	D/EX	6/8	03B1580
Anschlussarmatur Typ E/Ex für beheizte Entnahmeleitung Typ 5, DN6/8mm. In Ex-Ausführung, inkl. 2x PT100 eigensicher 2GD nach ATEX.	E/EX	6/8	03B1590
Anschlussarmatur Typ C/Ex für beheizte Entnahmeleitung Typ 4, DN 8/10mm. Mit Rohrstützen. In Ex-Ausführung, inkl. 2x PT100 eigensicher 2GD nach ATEX.	C/EX	8/10	03B1575
Anschlussarmatur Typ D/Ex für beheizte Entnahmeleitung Typ 3, DN8/10mm. Mit Rohrstützen. In Ex-Ausführung, inkl. 2x PT100 eigensicher 2GD nach ATEX.	D/EX	8/10	03B1585
Abschlussarmaturen W-Z für NW4/6, 6/8 und 8/10			
Abschlussarmatur Typ W/Ex für beheizte Entnahmeleitung Typ 5, DN 4/6mm. In Ex-Ausführung.	W/EX	4/6	03B2530
Abschlussarmatur Typ Y/Ex für beheizte Entnahmeleitung Typ 4, DN 4/6mm. Mit Rohrstützen. In Ex-Ausführung.	Y/EX	4/6	03B2510
Abschlussarmatur Typ Z/Ex für beheizte Entnahmeleitung Typ 3, DN 4/6mm. Mit Rohrstützen. In Ex-Ausführung.	Z/EX	4/6	03B2520
Abschlussarmatur Typ W/Ex für beheizte Entnahmeleitung Typ 5, DN 6/8mm. In Ex-Ausführung.	W/EX	6/8	03B2570
Abschlussarmatur Typ Y/Ex für beheizte Entnahmeleitung Typ 4, DN 6/8mm. Mit Rohrstützen. In Ex-Ausführung.	Y/EX	6/8	03B2550
Abschlussarmatur Typ Z/Ex für beheizte Entnahmeleitung Typ 3, DN 6/8mm. Mit Rohrstützen. In Ex-Ausführung.	Z/EX	6/8	03B2560
Abschlussarmatur Typ Y/Ex für beheizte Entnahmeleitung Typ 4, DN 8/10mm. Mit Rohrstützen. In Ex-Ausführung.	Y/EX	8/10	03B2555
Abschlussarmatur Typ Z/Ex für beheizte Entnahmeleitung Typ 3, DN 8/10mm. Mit Rohrstützen. In Ex-Ausführung.	Z/EX	8/10	03B2565
Optionen			
Elektrisch beheizte Entnahmeleitung, jedoch mit Netzspannung 115VAC statt 230VAC			03B9999
Mehrpreis für zusätzlichen Heizkreis für geregelte beheizte Leitung in Ex-Ausführung, inkl. 2x PT100 eigensicher 2GD nach ATEX			90B0019
Explosionsschutztemperaturregler			
Temperaturregler und Temperaturbegrenzer mit externem Bedienteil für beide Einheiten in explosionsgeschützter Ausführung für Ex-Zonen 1 und 21. Schutzart gemäß ATEX für Regler und Begrenzer II 2 G Ex emb(ib) IIC T4, II 2 D Ex tD A21 IP65 T100°C, für die Bedieneinheit II 2 G Ex ib IIC T4, II 2 D Ex tD A21 IP65 T100°C. Für beheizte Ex-Leitungen mit 2xPT100-Sensor. Mit eigensicherem PT 100-Eingang. Rückstellung des Begrenzers über die Bedieneinheit. Mess- und Regelbereich -40 bis 300°C, Leistung 16A, Netz 230V/50Hz. Umgebungstemperatur: -32 bis 65°C.	03B8000		
Ersatz Temperaturregler für Kombination Art.Nr 03B8000 explosionsgeschützte Ausführung für Ex-Zonen 1 und 21. Schutzart gemäß ATEX II 2 GD E Ex em IIC T4 IP65 T100, Mess- und Regelbereich -40 bis 300°C, Leistung 16A, Netz 230V/50Hz. Umgebungstemperatur: -32 bis 60°C.	03B8010		
Ersatz Temperaturbegrenzer für Kombination Art.Nr 03B8000 explosionsgeschützte Ausführung für Ex-Zonen 1 und 21. Schutzart gemäß ATEX II 2 GD E Ex em IIC T4 IP65 T100, Mess- und Regelbereich -40 bis 300°C, Leistung 16A, Netz 230V/50Hz. Umgebungstemperatur: -32 bis 60°C.	03B8020		
Ersatz Bedieneinheit für Kombination Art.Nr 03B8000 explosionsgeschützte Ausführung für Ex-Zonen 1 und 21. Schutzart gemäß ATEX II 2 GD E Ex ib IIC T4 IP65 T100.	03B8030		

Andere Ausführungen auf Anfrage.

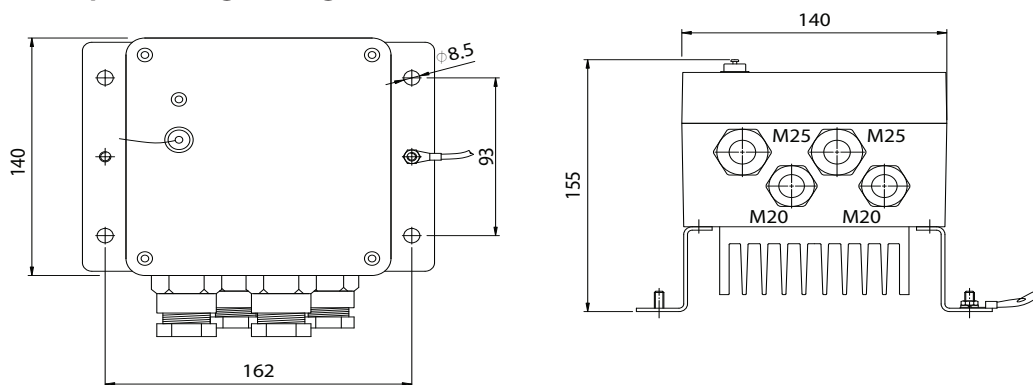
Abmessungen geregelte explosionsgeschützte beheizte Leitung



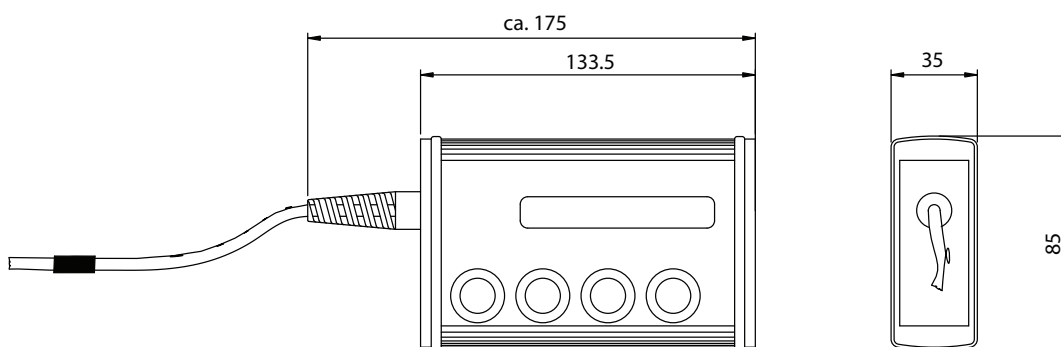
Montagebohrungen für 2-teilige Analysenschrank-Durchführung für Leitungsdurchmesser 62mm



Abmessungen Temperaturregler, Begrenzer und Bedienteil



Temperaturregler und Begrenzer sind 2 äußerlich identische Bauteile.



Bei Bestellung der konfektionierten Entnahmeleitung bitte angeben:

- Ausführungsvariante (3, 4, 5)
- Entnahmeleitungslänge in Meter
- 1x Anschlussarmatur (C-E)
- Temperaturbereich (N, M)
- Schlauch/Rohr Dimension NW (4/6, 6/8, 8/10)
- 1x Abschlussarmatur (W-Z)
- 1x Temperaturregler

Bestellbeispiel:

6x 03B4510 6 m elektrisch beheizte Entnahmeleitung 4M4/6 EX, max. 200 °C mit austauschbarem PTFE-Schlauch 4/6,
 1x 03B1520 Anschlussarmatur C/EX,
 1x 03B2510 Abschlussarmatur Y/EX.
 – Explosionsgeschützter Temperaturregler –