



Gerader GL-Schlauchanschlussadapter mit  
GL-Überwurfmutter und GL-Klemmring

## Verschraubungen für GL- Glasanschlüsse

Klemmringverschraubungen, Gerade und Winkel-  
Anschlussadapter, einstellbare Winkel-Anschlussadapter

### Besonderheiten

- **Korrosionsfest**
- **Gasdicht**
- **Einfach zu handhaben**

### Anwendung

Die M&C-„GL“-Glasanschlüsse mit GL-Klemmring sind nur zur Verbindung fester Schläuche oder Rohre geeignet.

Bei weichen Schläuchen, z.B. aus PVC, FKM und auch bei PTFE, müssen zur sicheren Befestigung GL-Anschlussadapter verwendet werden, die bei höheren Betriebsdrücken > 1 bar auch bei festen Schläuchen und Rohren zu verwenden sind.

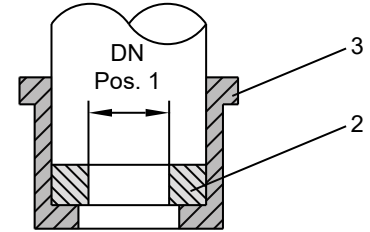
Bei Bestellung von Anschlussadaptern an Neugeräten ist eine zusätzliche Bestellung von Klemmrings und Überwurfmuttern nicht erforderlich, da die Geräte bedarfspezifisch ausgeführt werden.

	Werkstoff PP	Werkstoff PVDF
Druck	0,4 bis 6 bar abs.	0,4 bis 6 bar abs.
Betriebstemperatur	Max. +60 °C	Max. +80 °C
Lagertemperatur	-20 °C bis +80 °C	-20 °C bis +120 °C

### Klemmringverschraubung

Die Klemmringverschraubung besteht aus der GL-Überwurfmutter (Werkstoff: Pressstoff) und dem GL-Klemmring (Werkstoffe: PTFE, Silikon). Standardmäßig sind GL 18-Anschlüsse mit 6-mm-Klemmring und GL 25-Anschlüsse mit 12-mm-Klemmring bestückt.

GL 18-Überwurfmutter (Pos. 3)	Artikel-Nr. (Pos. 3)	GL 18-Klemmring (Pos. 2)	DN [mm] (Pos.1)	Artikel-Nr. (Pos. 2)
GL 18	91F1005	GL 18 - 6 mm	6	91F1010
		GL 18 - 8 mm	8	91F1015
		GL 18 - 10 mm	10	91F1020
GL 18/14*	91F1007	GL 18 - 6 mm	6	91F1010
		GL 18 - 8 mm	8	91F1015
		GL 18 - 10 mm	10	91F1020



Pos. 1: Innerer Durchmesser des GL-Klemmrings  
Pos. 2: GL-Klemmring  
Pos. 3: GL-Überwurfmutter

GL 25-Überwurfmutter (Pos. 3)	Artikel-Nr. (Pos. 3)	GL 25-Klemmring (Pos. 2)	DN [mm] (Pos.1)	Artikel-Nr. (Pos. 2)
GL 25	90F0020	GL 25 - 8 mm	8	90F0035
		GL 25 - 10 mm	10	90F0030
		GL 25 - 12 mm	12	90F0025
GL 25/18*	90F0022	GL 25 - 8 mm	8	90F0035
		GL 25 - 10 mm	10	90F0030
		GL 25 - 12 mm	12	90F0025

\* Mit großer Bohrung

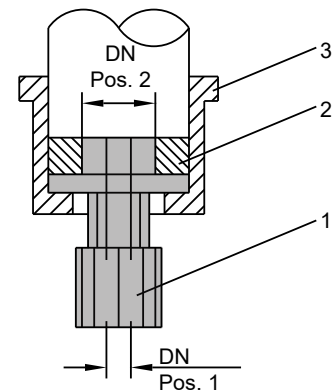
### Gerader GL-Schlauchanschlussadapter

Der gerade GL-Schlauchanschlussadapter besteht aus PVDF. Zu jedem geraden GL-Schlauchanschlussadapter gehört eine passende GL-Überwurfmutter und ein passender GL-Klemmring. Der Klemmring besteht aus PTFE, Silikon und die Überwurfmutter aus Pressstoff.

Gerader GL-Schlauchanschlussadapter (Pos. 1)	Artikel-Nr. (Pos. 1)	GL 18-Überwurfmutter, GL 18-Klemmring (Pos. 3 und 2)	Artikel-Nr. (Pos. 3 und 2)
GL 18 - 4/6	09F9500	GL 18, GL 18 - 8 mm	91F1005, 91F1015
GL 18 - 6/8	09F9510	GL 18/14*, GL 18 - 8 mm	90F1007, 91F1015

Gerader GL-Schlauchanschlussadapter (Pos. 1)	Artikel-Nr. (Pos. 1)	GL 25-Überwurfmutter, GL 25-Klemmring (Pos. 3 und 2)	Artikel-Nr. (Pos. 3 und 2)
GL 25 - 4/6	09F9520	GL 25, GL 25 - 12 mm	90F0020, 90F0025
GL 25 - 6/8	09F9525	GL 25, GL 25 - 12 mm	90F0020, 90F0025
GL 25 - 10/12	09F9530	GL 25/18*, GL 25 - 12 mm	90F0022, 90F0025

\* Mit großer Bohrung

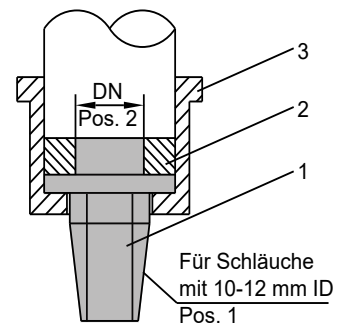


Pos. 1: Gerader GL-Schlauchanschlussadapter  
Pos. 2: GL-Klemmring  
Pos. 3: GL-Überwurfmutter

## Gerader GL-Schlauchnippel-Anschlussadapter

Der gerade GL-Schlauchnippel-Anschlussadapter besteht aus PVDF. Zu jedem geraden GL-Schlauchnippel-Anschlussadapter gehört eine passende GL-Überwurfmutter und ein passender GL-Klemmring. Der GL-Klemmring besteht aus PTFE, Silikon und die GL-Überwurfmutter aus Pressstoff.

Gerader GL-Schlauchnippel-Anschlussadapter (Pos. 1)	Artikel-Nr.	GL 25-Überwurfmutter, GL 25-Klemmring (Pos. 3 und 2)	Artikel-Nr. (Pos. 3 und 2)
GL 25 10 - 12 PVDF	09F9540	GL 25, GL 25 - 12 mm	90F0020, 90F0025



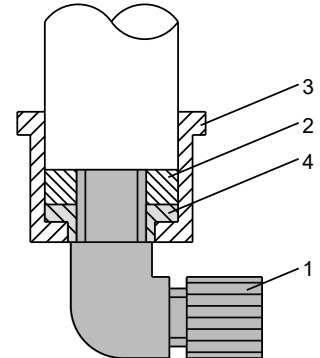
Pos. 1: Gerader GL-Schlauchnippel-Anschlussadapter  
Pos. 2: GL-Klemmring  
Pos. 3: GL-Überwurfmutter

## GL-Winkel-Schlauchanschlussadapter

GL-Winkel-Schlauchanschlussadapter werden überall da eingesetzt, wo aus Platzgründen eine 90°-Schlauchführung notwendig ist und Betriebsdrücke  $\geq 1$  bar bis 5 bar vorhanden sind.

Der medienberührte Teil des GL-Winkel-Schlauchanschlussadapters besteht aus PVDF. Zu jedem GL-Winkel-Schlauchanschlussadapter gehört eine passende GL-Überwurfmutter und ein passender GL-Klemmring. Der GL-Klemmring besteht aus PTFE, Silikon und die GL-Überwurfmutter aus Pressstoff.

GL-Winkel-Schlauchanschlussadapter (Pos. 1 und 4)	Artikel-Nr. (Pos. 1 und 4)	GL 25-Überwurfmutter, GL 25-Klemmring (Pos. 3 und 2)	Artikel-Nr. (Pos. 3 und 2)
GL 25 - 4/6	05V6035	GL 25, GL 25 - 10 mm	90F0020, 90F0030
GL 25 - 6/8	05V6030	GL 25, GL 25 - 10 mm	90F0020, 90F0030



Pos. 1: GL-Winkel-Schlauchanschlussadapter  
Pos. 2: GL-Klemmring  
Pos. 3: GL-Überwurfmutter  
Pos. 4: GL-Stützring (GL-Winkel-Schlauchanschlussadapter)

## Einstellbarer GL-Winkel-Schlauchanschlussadapter

Einstellbare GL-Winkel-Schlauchanschlussadapter werden überall da eingesetzt, wo aus Platzgründen eine 90°-Schlauchführung notwendig ist und Betriebsdrücke  $< 1$  bar vorhanden sind.

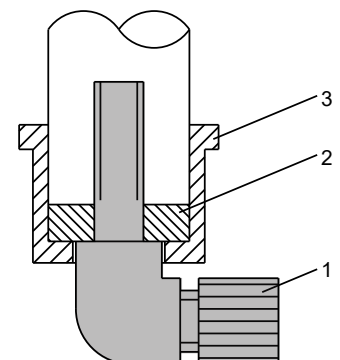
Der einstellbare GL-Winkel-Schlauchanschlussadapter besteht aus PP oder PVDF. Zu jedem GL-Winkel-Schlauchanschlussadapter gehört eine passende GL-Überwurfmutter und ein passender GL-Klemmring. Der GL-Klemmring besteht aus PTFE, Silikon und die GL-Überwurfmutter aus Pressstoff.

Einstellbarer GL-Winkel-Schlauchanschlussadapter, PVDF (Pos. 1)	Artikel-Nr. (Pos. 1)	GL 18-Überwurfmutter, GL 18-Klemmring (Pos. 3 und 2)	Artikel-Nr. (Pos. 3 und 2)
EV PVDF D 6 - DN 4/6	05V6010	GL 18, GL 18 - 6 mm	90F1005, 91F1010
EV PVDF D 8 - DN 6/8	05V6025	GL 18, GL 18 - 8 mm	90F1005, 91F1015

Einstellbarer GL-Winkel-Schlauchanschlussadapter, PVDF (Pos. 1)	Artikel-Nr. (Pos. 1)	GL 25-Überwurfmutter, GL 25-Klemmring (Pos. 3 und 2)	Artikel-Nr. (Pos. 3 und 2)
EV PVDF D 8 - DN 4/6	05V6011	GL 25, GL 25 - 8 mm	90F0020, 90F0035
EV PVDF D 8 - DN 6/8	05V6025	GL 25, GL 25 - 8 mm	90F0020, 90F0035
EV PVDF D 12 - DN 10/12	05V6015	GL 25, GL 25 - 12 mm	90F0020, 90F0025

Einstellbarer GL-Winkel-Schlauchanschlussadapter, PP (Pos. 1)	Artikel-Nr. (Pos. 1)	GL 18-Überwurfmutter, GL 18-Klemmring (Pos. 3 und 2)	Artikel-Nr. (Pos. 3 und 2)
EV PP D 6 - DN 4/6	05V6000	GL 18, GL 18 - 6 mm	90F1005, 91F1010
EV PP D 8 - DN 6/8	05V6003	GL 18, GL 18 - 8 mm	90F1005, 91F1015

Einstellbarer GL-Winkel-Schlauchanschlussadapter, PP (Pos. 1)	Artikel-Nr. (Pos. 1)	GL 25-Überwurfmutter, GL 25-Klemmring (Pos. 3 und 2)	Artikel-Nr. (Pos. 3 und 2)
EV PP D 8 - DN 4/6	05V6001	GL 25, GL 25 - 8 mm	90F0020, 90F0035
EV PP D 8 - DN 6/8	05V6003	GL 25, GL 25 - 8 mm	90F0020, 90F0035
EV PP D 12 - DN 10/12	05V6005	GL 25, GL 25 - 12 mm	90F0020, 90F0025



Pos. 1: Einstellbarer GL-Winkel-Schlauchanschlussadapter  
Pos. 2: GL-Klemmring  
Pos. 3: GL-Überwurfmutter

## GL-Glasanschlüsse sind an folgenden M&C-Produkten vorhanden:



M&C-Produkt	Anschlussstyp	Anschlussgröße
Kompressor-Gaskühler: EC; EC-S; EC-EX; EC-30; EC-30C; ECC; ECM	Messgas EIN/AUS Kondensat AUS	GL 18 GL 25
Peltier-Gaskühler: ECP-1/GL; ECP-1000/2000/3000; ECP-1000C/2000C/3000C; ECP-20-1/2	Messgas EIN/AUS Kondensat AUS	GL 18 GL 25
Filter: F...-D	Kondensat AUS	GL 25
Durchflussmesser: FM-1	Messgas EIN/AUS	GL 18
Durchflussmesser mit Nadelventil: FM-10	Messgas AUS	GL 18