



SP53-PP-2GF und SP52-PP-2GF

Raumluftansaugfilter Serie SP®

Versionen SP52-PP-2GF, SP52-PV-2GF, SP52-T-2GF, SP52-A/A-2GF und SP52-SS-20T ohne Schutzhülse

Versionen SP53-PP-2GF und SP53-T-2GF mit Schutzhülse

Besonderheiten

- Feinstfiltration
- Große aktive Filteroberfläche
- In diversen Werkstoffen lieferbar
- Einfache Montage
- Problemlose Wartung

Anwendung

Die M&C-Raumluftansaugfilter SP52/SP53 eignen sich zur Filtrierung der Umgebungsluft für die Verwendung in gasanalytischen Messsystemen. Haupteinsatzgebiete sind Raumluftmessungen und Luftaufbereitungen.

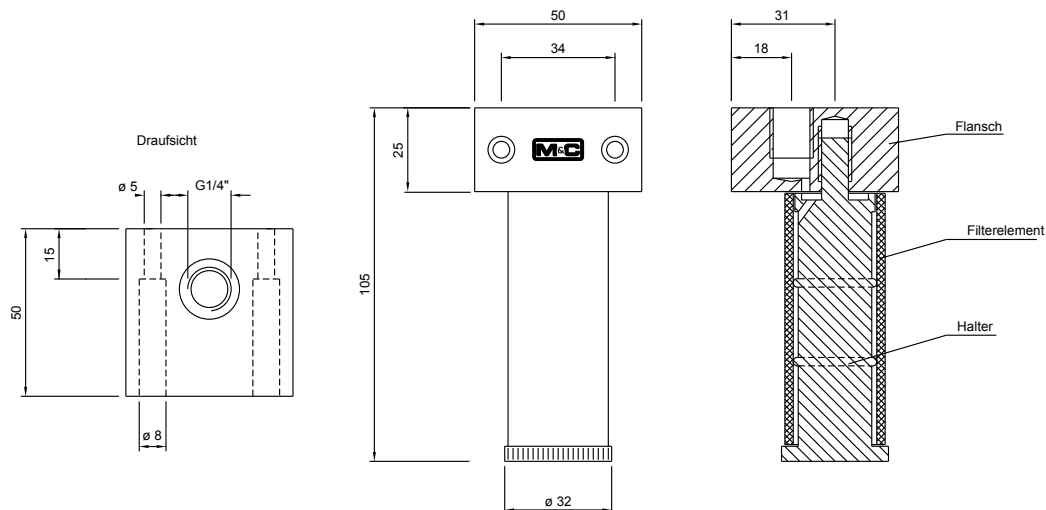
Beschreibung

Der variable Aufbau der M&C-Raumluftansaugfilter SP52/SP53 ermöglicht eine optimale Anpassung an die Einsatzbedingungen. Filterkörper und Filterelement sind in verschiedenen Werkstoffen und Filterfeinheiten verfügbar.

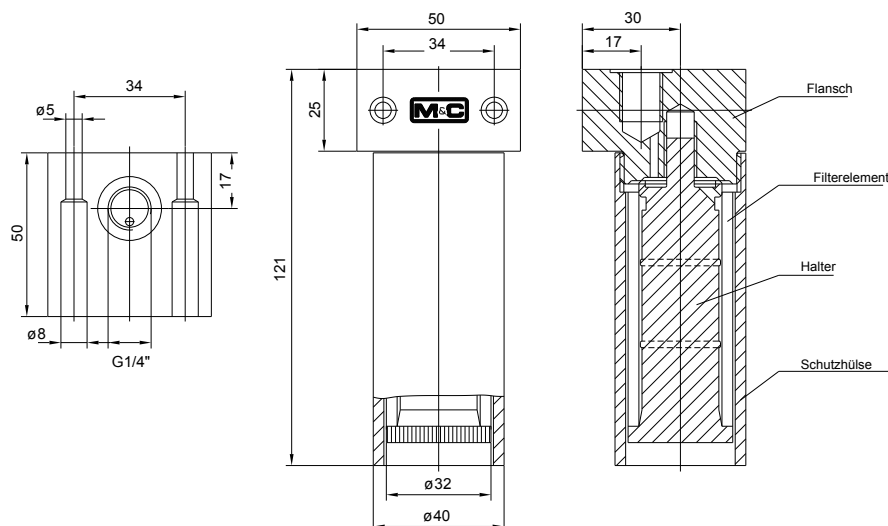
Die offene Bauweise zeigt jederzeit den Grad der Filterverschmutzung an und erlaubt problemlosen Filterwechsel ohne Verwendung von Werkzeugen.

Die Wandmontage erfolgt mittels 2 Schrauben im Flansch des Filters. Die Plexiglasschutzhülse bei Version SP53 dient als Spritzwasserschutz.

Ansaugfilter SP52



Ansaugfilter mit Schutzhülse SP53



Abmessungen in mm

Technische Daten

Filter Typ	SP52-PP-2GF	SP52-PV-2GF	SP52-T-2GF	SP52-A/A-2GF	SP52-SS-20T	SP53-PP-2GF	SP53-T-2GF
Artikel-Nr.	04S1000	04S1100	04S3000	04S2000	04S4000	04S6000	04S6100
Schutzhülse						Plexiglas	Plexiglas
Filterelement	F-2GF, 2 µm Glasfaser				F-20T, 20 µm PTFE	F-2GF, 2 µm Glasfaser	
Flansch	PP	PVDF	PTFE	Al. eloxiert	Rostfr. Stahl 1.4571	PP	PTFE
Halter	PP	PVDF	PTFE	Al. eloxiert	Rostfr. Stahl 1.4571	PP	PTFE
Temperatur max.	60 °C	80 °C	100 °C	180 °C	160 °C	60 °C	100 °C
Durchfluss max.	500 NI/h (8,33 NI/min)						
Differenz-Druck	35 mbar				55 mbar	35 mbar	
Anschluss	1 x G 1/4" i DIN ISO 228/1						
Abmessungen (B x H x T)	50 x 50 x 105 mm					50 x 50 x 121 mm	
Gewicht	100 g	200 g	220 g	280 g	800 g	130 g	250 g

Andere Werkstoffe oder Filtereinheiten auf Anfrage.