



TG10

# Kondensatsammelbehälter

Versionen TG1, TG1/LA1, TG10, TK10, TK11, TK12/LA5, TK13

## Besonderheiten

- **Sehr korrosionsbeständig**
- **Füllstand jederzeit sichtbar**
- **Verschiedene Schlauchanschlüsse möglich**
- **Füllstandsalarm möglich**
- **Mit integriertem Ablasshahn**

## Anwendung

Die Sammelbehälter TG/TK sind speziell auf die Problemstellung in der Analysetechnik ausgelegt und werden dort verwendet, wo keine automatische Kondensatentsorgung an z.B. Gaskühlern möglich ist oder gewünscht wird, wenn z.T. nur sehr geringe Kondensatmengen anfallen. Wo bei einer automatischen Kondensatentsorgung mittels Schlauchpumpe mit erhöhten Kondensateinbrüchen zu rechnen ist, wird der Sammelbehälter auch als Puffergefäß verwendet. Für den sicheren Betrieb können die Sammelbehälter mit einem Füllstandsalarm ausgerüstet werden.

## Beschreibung

Die M&C-Sammelbehälter TG1 und TG10 sind aus Glas in Industriequalität gefertigt. Hierdurch kann hohe Korrosionsbeständigkeit sowie Einblick in das Gefäß gewährleistet werden. Ein GL 25-12-Klemmringanschluss ist für den Kondensateinlauf und bei TG1 zusätzlich auch für einen optionalen Flüssigkeits-Alarmsensor vorhanden (nicht bei TG10), welcher mit Blindkappe verschlossen geliefert wird.

Der manuelle Ablasshahn ist mit einem PTFE-Kühenhahn versehen, wodurch Leichtgängigkeit und Dichtheit garantiert sind. Alle mit dem Medium in Berührung kommenden Teile sind aus Duran®-Glas und PTFE. Eine Wandhalterung gehört zum Standardlieferumfang. Die Ausführung TG1/LA1 wird komplett mit einem Flüssigkeitssensor LA1S für leitfähige Medien inkl. einer Auswertelektronik LA1.1 in Wandaufbauausführung geliefert. Spezielle Anschlussadapter zum Anschluss von Schläuchen an GL-Anschlüsse sind optional lieferbar.

Die M&C-Sammelbehälter TK10-TK12/LA5 sind aus glasklarem PVC gefertigt. Hohe Korrosionsbeständigkeit sowie Einblick in das Gefäß sind gewährleistet. Für den Kondensateinlauf ist beim TK10-TK12/LA5 ein G 3/8"-Anschluss vorhanden. Für eventuelle Sonderfunktionen hat der Sammelbehälter TK10 noch zwei G 1/4"-Anschlüsse, die

mit Blindstopfen verschlossen sind. Der Sammelbehälter TK12 besitzt einen G 1/4"-Anschluss für Entlüftungszwecke.

Die Sammelbehälter TK11 und TK12/LA5 sind mit einem Anschlussgewinde M28 für den Schwimmerschalter LA5 zur Füllstandsüberwachung ausgestattet. Der Sammelbehälter TK12/LA5 wird komplett mit dem integrierten Schwimmerschalter LA5 mit 1-m-Anschlusskabel LIYY 2 x 0,14 mm<sup>2</sup> geliefert.

Das manuelle Ablassventil der Sammelgefäße TK10-TK12/LA5 ist mit einem O-Ring gedichteten Ventil aus PVC versehen, wodurch Leichtgängigkeit und Dichtheit garantiert sind. Drei G 1/4"-Gewindeanschlüsse ermöglichen den problemlosen Anschluss in waagerechter oder vertikaler Richtung.

Werkseitig sind die waagerechten Anschlüsse mit Blindstopfen verschlossen.

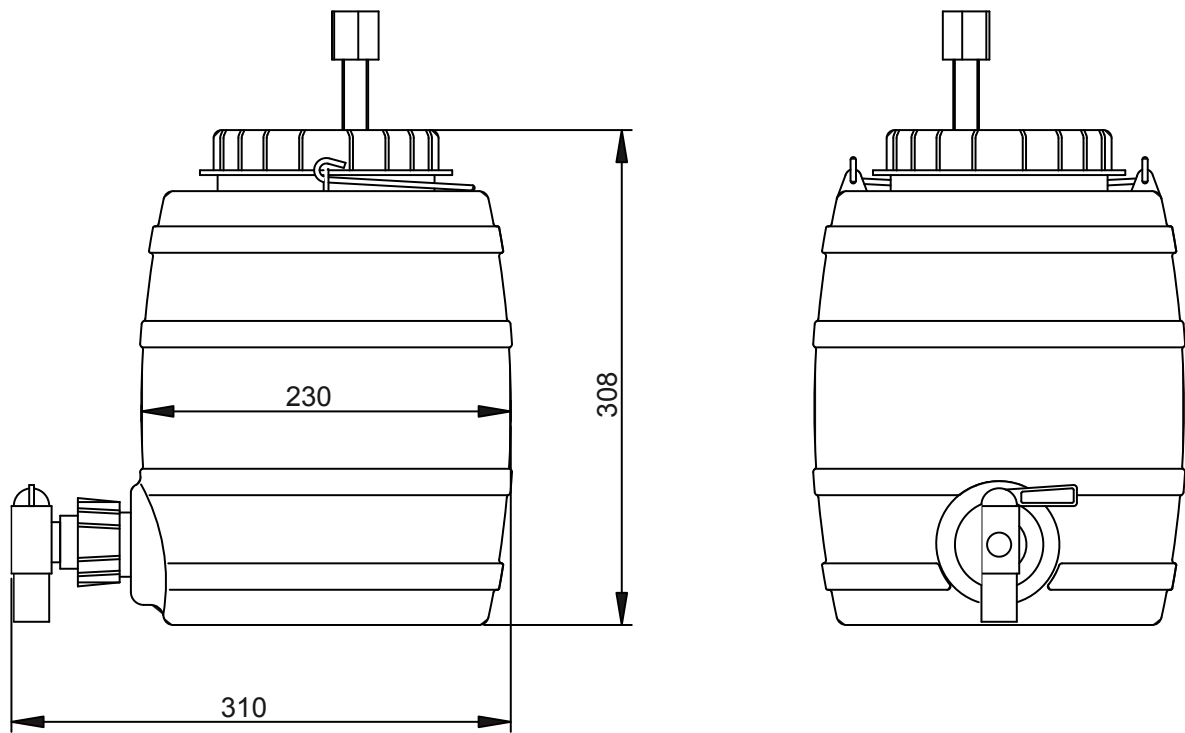
Wandhalterungsprofile sind integraler Bestandteil der Sammelbehälter.

Der 10 Liter M&C-Sammelbehälter TK13 und TK13/LA5 mit Tragebügel und manuellem Ablasshahn sind aus PE gefertigt. Für Kondensateinlauf und Belüftung sind beim TK13 und TK13/LA5 drei Schlauchanschlüsse DN 4/6 vorhanden.

Das Sammelgefäß TK13/LA5 wird mit dem integrierten Schwimmerschalter LA5 mit 1-m-Anschlusskabel LIYY 2 x 0,14 mm<sup>2</sup> zur Füllstandsüberwachung geliefert.

Der Schwimmerschalter LA5 wird werkseitig als Schließkontakt geliefert. Durch Drehen des Schwimmers um 180° kann die Funktion in Öffner geändert werden.





### Technische Daten

Typ	TG1	TG1/LA1	TG10
Artikel-Nr.	09K4000	09K4100	09K4050
Inhalt	Ca. 1 Liter		
Betriebsdruck bei 20 °C	0,2 bis 2 bar abs.		
Mediumstemperatur	0 bis +80 °C		
Umgebungstemperatur	0 bis +55 °C		
Lagertemperatur	-15 bis +65 °C		
Mediumberührte Teile	Duran®-Glas, PTFE		
Abmessungen (B x H x T)	145 x 290 x 235 mm		
Anschlüsse	1 x GL 25-12, 1 x GL 25, 1 x 13 mm Stutzen	2 x GL 25-12, 1 x 13 mm Stutzen	1 x GL 25-12, 1 x 13 mm Stutzen
Gewicht	1 kg	1,2 kg	1 kg
Mit Flüssigkeitsalarm	Nein, nur vorbereitet	Ja	Nein
Spannungsversorgung	115/230 V 50/60 Hz 2 VA		

Typ	TK10	TK11	TK12/LA5	TK13	TK13/LA5
Artikel-Nr.	09K4250	09K4200	09K4300	09K4310	09K4320
Inhalt ca.	1 Liter			10 Liter	
Betriebsdruck bei 20 °C	0,2 bis 2 bar abs.			Atmosphärisch	
Mediumstemperatur	0 bis +50 °C				
Umgebungstemperatur	0 bis +55 °C				
Lagertemperatur	-15 bis +65 °C				
Anschluss Kondensat-Ein	1 x G 3/8" i, 2 x G 1/4" i	1 x G 3/8" i, 1 x M 28 x 1,5i	1 x G 3/8" i, 1 x M 28 x 1,5i, 1 x G 1/4" i (Entlüftung)	3 x DN 4/6	2 x DN 4/6
Anschluss Kondensat-Aus	3 x G 1/4" i			Kükenhahnöffnung ø 11,5	
Abmessungen	Siehe Abbildung			235 x 310 mm ø x h	
Gewicht	0,5 kg		0,6 kg	1 kg	
Mediumberührte Teile	PVC, FKM			PE, Gummi, PVDF	
Mit Füllstandsalarm	Nein	Nein, nur vorbereitet	Ja	Nein	Ja
Schaltleistung	48 V 0,5 A 10 W			48 V 0,5 A 10 W	

Duran® ist eingetragenes Warenzeichen für Borosilikatglas der DWK Life Sciences GmbH, Deutschland.