



GARANTIE

Bei Ausfall des Gerätes wenden Sie sich bitte direkt an **M&C**, bzw. an Ihren **M&C**-Vertragshändler.

Bei fachgerechter Anwendung übernehmen wir vom Tag der Lieferung an 1 Jahr Garantie gemäß unseren Verkaufsbedingungen. Verschleißteile sind hiervon ausgenommen. Die Garantieleistung umfasst die kostenlose Reparatur im Werk oder den kostenlosen Austausch des frei Verwendungsstelle eingesandten Gerätes. Rücklieferungen müssen in ausreichender und einwandfreier Schutzverpackung erfolgen.

WARRANTY

If the equipment fails, please contact **M&C** directly or else go through your **M&C** authorised dealer.

We offer a one year warranty as of the day of delivery as per our normal terms and conditions of sale, and assuming technically correct operation of the unit. Consumables are hereby excluded. The terms of the warranty cover repair at the factory at no cost or the replacement at no cost of the equipment free ex user location. Reshipments must be sent in a sufficient and proper protective packaging.

M&C TechGroup Germany GmbH

Rehecke 79
40885 Ratingen
Germany

Tel.: 02102 / 935 - 0
Fax: 02102 / 935 - 111
E - mail: info@mc-techgroup.com

www.mc-techgroup.com



MEMBRAN-KOMPRESSOREN UND VAKUUMPUMPEN DIAPHRAGM-COMPRESSORS AND VACUUM PUMPS

PM32265-922.29 EX

Inhaltsverzeichnis / Table of contents

Beiblatt zur Bedienungs- und Montageanleitung Supplement to the Operating and installation instructions	32265-Supplement-ATEX-0 32265-Supplement-ATEX-0
Betriebs- und Montageanleitung D Operating and installation instructions D	KNF N 922 EX 08/18 KNF N 922 EX 08/18
Betriebs- und Montageanleitung GB Operating and installation instructions GB	KNF N 922 EX 08/18 KNF N 922 EX 08/18
EG/EU-Konformitätserklärung (Pumpenteil) EC -Declaration of conformity (non-electrical part)	Doc_313600-000000-0500-PM-PJ-01 Doc_313600-000000-0500-PM-PJ-01
Sicherheits-, Installations- und Wartungsanleitung Motor Safety, installing and maintenance instructions motor	Elprom Motor Serie O-M Elprom motor series O-M
EG/EU-Konformitätserklärung (Motor) EC -Declaration of conformity (motor/electrical part)	Elprom Motor Serie O-M Elprom motor series O-M

BEIBLATT ZUR BEDIENUNGS- UND MONTAGEANLEITUNG / SUPPLEMENT TO THE OPERATING- AND INSTALLATION INSTRUCTIONS



Gas-Membranpumpe / Diaphragm gas pump

Projekt Nr. / Project No.: PM32265-922.29 EX
Mat. Nr. / Material No.: 319026/312883, 319026/312884
Serientyp / Standard type: N 922 FT.29E EX
Version / Document Version: 00

Die Daten in diesem Dokument beziehen sich auf die entsprechende Projektpumpe und ersetzen nur die entsprechenden Daten in der Serienbedienungsanleitung.

The specific data in this document refers to the relevant project pump and replaces only the respective data in the standard operating instructions.

1 Kopfmaterialien (Teile mit Mediumskontakt) / Head materials (Parts in contact with media)

Pumpenkopf / Pump head	Modifiziertes PTFE / modified PTFE
Membrane / Diaphragm	PTFE-beschichtet / PTFE-coated
Ventilplatte/Dichtung / Valve plate/Sealing	FFPM
O-Ring / O-ring	FFPM

2 Leistung / Performance

Förderleistung atm. / Delivery at atmospheric pressure	l/min*	16 bei / at 50Hz
Endvakuum / Ultimate vacuum	mbar abs.	200 bei / at 50Hz
max. Betriebsdruck / max. operating pressure	bar ü / bar g	2.0

* mit Luft (Liter im Normzustand bei 1013 mbar^{abs}, 20°C) / *with air (liters @ standard state 1013mbar^{abs}, 20°C)

3 Anschlüsse / Connections

Pneumatisch / Pneumatic	G1/4
Elektrisch / Electrical	Siehe Motorbetriebsanleitung / See operation instruction of motor

4 Betriebsbedingungen / Operation conditions

Mediumstemperaturen / Medium temperatures	°C	+5 bis +50 / +5 to +50
Umgebungstemperaturen / Ambient temperatures	°C	+5 bis +50 / +5 to +50
Betriebszyklus / Duty cycle		Dauerbetrieb / Continuous operation
Leckrate / Leakage rate		< 6 x 10 ⁻³ mbar ^{abs} /s

5 Ersatzteile / Spare parts

	MAT. NO.	ANZAHL PRO PUMPE / QTY. PER PUMP
Ersatzteilset / Spare parts kit	313516	1
Einstellventil / Throttle valve	309629	1

6 Zugehörige Dokumente / Related documents

Betriebs- und Montageanleitung / Operating and installation instructions	KNF N 922 EX
--	--------------

7 Weitere Informationen / Further information

Ex-Kennzeichnung der Pumpe (nichtelektrischer Teil) / Ex Marking of the pump (non-electrical part)	Siehe Pumpentypenschild / See type label of pump
Ex-Kennzeichnung des Motors (elektrischer Teil) / Ex Marking of the motor (electrical part)	Siehe Motortypenschild / See type label of motor

Die Tests wurden bei KNF Standardprüfbedingungen mit KNF Standardprüfequipment durchgeführt. Die Leistung der Pumpe(n) hängt von der Applikation ab. Daher können die tatsächlichen Werte nur zusammen mit der Applikation beurteilt werden.

Dieses Datenblatt legt die dem Kunden garantierten Parameter der Projektpumpe(n) fest. Weitere Eigenschaften der gelieferten Pumpe(n) dürfen nicht als garantiert betrachtet werden, es sei denn, diese Werte sind Teil der Spezifikationen dieses Datenblattes. Sofern nicht anders zwischen dem Kunden und KNF vereinbart, können technische Daten die oben nicht angegeben sind ohne Ankündigung von KNF geändert werden.

Lesen Sie vor Inbetriebnahme von Pumpe(n) und Zubehör die Betriebsanleitung der Standardpumpe. Beachten Sie die Sicherheitshinweise!

www.knf.com/downloads

Tests have been done at KNF standard test conditions with KNF standard test equipment. The performance of the pump depends on the application. Thus the effective values can be evaluated on site only.

This datasheet specifies the guaranteed customer specific parameters of the project pump. Further characteristics of provided samples shall not be considered as guaranteed unless such specifications have been explicitly stated in this datasheet. Specifications which are not described above can be changed without notice, unless otherwise agreed between the customer and KNF.

Before operating the pump and the accessories, read the operating instructions of the standard product. Pay attention to the safety precautions!

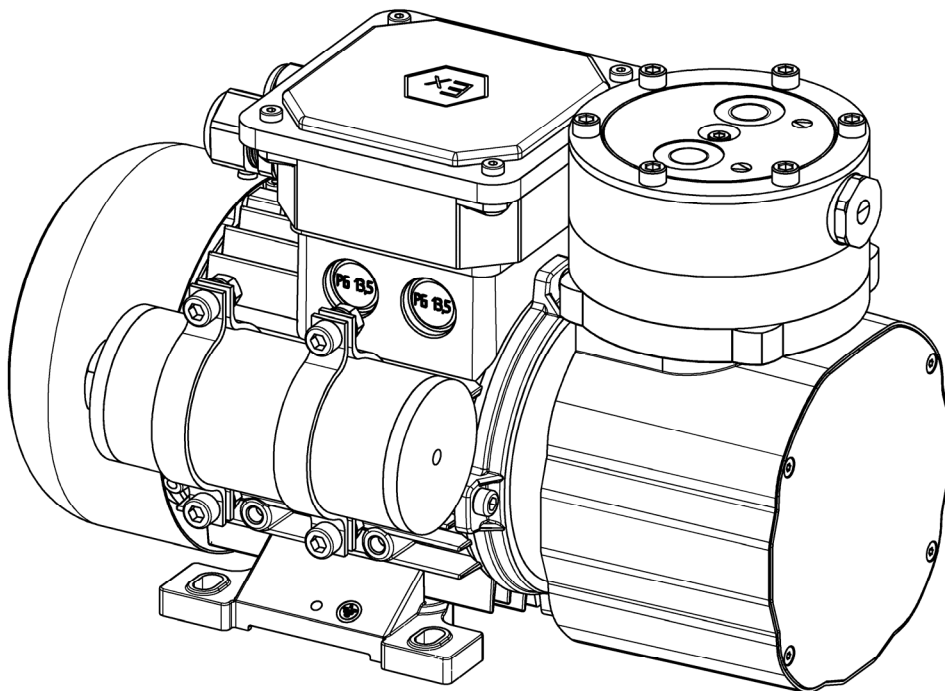
www.knf.com/downloads

INDEX	CHANGE	DATE	NAME
00	Neu / New	15.02.20198	Schum.

OEM

**N 922 EX
ORIGINAL-BETRIEBS- UND MONTAGEANLEITUNG
DEUTSCH**

VOLL-PTFE- MEMBRANPUMPEN





KNF Neuberger GmbH
Alter Weg 3
79112 Freiburg
Deutschland
Tel. 07664 / 5909-0
Fax 07664 / 5909-99
E-Mail: info@knf.de
www.knf.de

Inhalt	Seite
1. Zu diesem Dokument	3
2. Verwendung	5
3. Sicherheit.....	10
4. Technische Daten	12
5. Aufbau und Funktion	13
6. Montage und Anschluss	14
7. Betrieb	21
8. Instandhaltung.....	23
9. Störungen beheben.....	29
10. Ersatzteile und Zubehör	31
11. Rücksendungen	32
12. Unbedenklichkeits- und Dekontaminationserklärung.....	33

1. Zu diesem Dokument

1.1. Umgang mit der Betriebs- und Montageanleitung

→ Bei Unklarheiten zum Inhalt der Betriebs- und Montageanleitung fragen Sie bitte beim Hersteller nach (Adresse siehe erste Seite). Halten Sie dafür Typenbezeichnung und Pumpennummer bereit.

Die Betriebs- und Montageanleitung ist Teil der Pumpe.

→ Geben Sie die Betriebs- und Montageanleitung an den nachfolgenden Besitzer weiter.

Projektpumpen

Bei kundenspezifischen Projektpumpen (Pumpentypen, die mit „PJ“ oder „PM“ beginnen) können sich Abweichungen zur Betriebs- und Montageanleitung ergeben.

→ Beachten Sie für Projektpumpen zusätzlich die vereinbarten Spezifikationen.

Antriebsmotor

Die Betriebs- und Montageanleitung gilt für die Pumpe ohne Antriebsmotor.

→ Beachten Sie zusätzlich die Betriebs- und Montageanleitung des Antriebsmotors.

1.2. Symbole und Kennzeichnungen

Warnhinweis



Hier steht ein Hinweis, der Sie vor Gefahr warnt.

Hier stehen mögliche Folgen bei Nichtbeachtung des Warnhinweises. Das Signalwort, z. B. Warnung, weist Sie auf die Gefahrenstufe hin.

WARNUNG

→ Hier stehen Maßnahmen zur Vermeidung der Gefahr und ihrer Folgen.

Gefahrenstufen

Signalwort	Bedeutung	Folgen bei Nichtbeachtung
GEFAHR	warnt vor unmittelbar drohender Gefahr	Tod oder schwere Körperverletzung bzw. schwere Sachschäden sind die Folge.
WARNUNG	warnt vor möglicher drohender Gefahr	Tod oder schwere Körperverletzung bzw. schwere Sachschäden sind möglich.
VORSICHT	warnt vor möglicher gefährlicher Situation	Leichte Körperverletzung oder Sachschäden sind möglich.

Tab. 1

Sonstige Hinweise und Symbole

- ➔ Hier steht eine auszuführende Tätigkeit (ein Schritt).
- 1. Hier steht der erste Schritt einer auszuführenden Tätigkeit.
Weitere fortlaufend nummerierte Schritte folgen.
- i** Dieses Zeichen weist auf wichtige Informationen hin.

2. Verwendung

2.1. Bestimmungsgemäße Verwendung

Die Pumpen sind ausschließlich für die Förderung von Gasen und Dämpfen bestimmt.

Verantwortung des Betreibers

Betriebsparameter und Bedingungen

Die Pumpen nur unter den in Kapitel 4, Technische Daten, und Abschnitt 2.3, Verwendung in explosionsgefährdeten Bereichen, beschriebenen Betriebsparametern und Bedingungen einbauen und betreiben.

Konformität des Endproduktes

Die Pumpe ist zum Einbau in eine andere Maschine bestimmt. Die Inbetriebnahme ist solange untersagt, bis die Konformität des Endproduktes mit der Richtlinie 2006/42/EG festgestellt ist.

Anforderungen an gefördertes Medium

Vor der Verwendung eines Mediums Verträglichkeit der Materialien von Pumpenkopf, Membrane und Ventilen mit dem Medium prüfen.

Vor der Förderung eines Mediums prüfen, ob das Medium im konkreten Anwendungsfall gefahrlos gefördert werden kann.

Sicherstellen, dass auch in extremen Betriebssituationen (Temperatur, Druck) und bei Betriebsstörungen der Anlage keine Explosionsgefahr entsteht.

Nur Gase fördern, die unter den in der Pumpe auftretenden Drücken und Temperaturen stabil bleiben.


2.2. Nicht bestimmungsgemäße Verwendung

Die Pumpen sind nicht geeignet zur Förderung von Flüssigkeiten.

2.3. Verwendung in explosionsgefährdeten Bereichen

In explosionsgefährdeten Bereichen (Zonen) nur Pumpen und Motoren der entsprechenden Gerätekategorie und Temperaturklasse betreiben.

Die Pumpen besitzen folgende Explosionsschutzkennzeichnung:

Kennzeichnung	Beschreibung
	Symbol für explosionsgeschützte Pumpen
II	Gerätegruppe (siehe Abschnitt 2.4.1)
2 G	Gerätekategorie (siehe Abschnitt 2.4.2)
c	Zündschutzart (siehe Abschnitt 2.4.5)
II B + H2	Explosionsgruppen (siehe Abschnitt 2.4.4)
T3	Temperaturklasse (siehe Abschnitt 2.4.3)
X	Besondere Bedingungen (siehe Abschnitt 2.4.6)

Tab. 2

Die Explosionsschutzkennzeichnung finden Sie auch an folgender Stelle:

- Typenschild der Pumpe

Antriebsmotor

Der Antriebsmotor der Pumpe muss mindestens den gleichen Explosionsschutz aufweisen wie die Pumpe.

2.4. Erläuterungen zur Explosionsschutzkennzeichnung

2.4.1. Gerätegruppen

- Gerätegruppe I Gerätegruppe I gilt für Geräte zur Verwendung in Untertagebetrieben von Bergwerken sowie deren Übertageanlagen, die durch Methan und/oder brennbare Stäube gefährdet werden können.
- Gerätegruppe II Gerätegruppe II gilt für Geräte zur Verwendung in den übrigen Bereichen, die durch eine explosionsfähige Atmosphäre gefährdet werden können.

2.4.2. Gerätekategorien für Gas

Die Gerätekategorie beschreibt die Häufigkeit und die Dauer des Auftretens von explosionsfähiger Atmosphäre in einem Bereich.

Geräte-kategorie	Beschreibung*	Konstruktive Sicherheit
1	Geräte für Bereiche, in denen damit zu rechnen ist, dass gefährliche explosionsfähige Atmosphäre ständig, über lange Zeiträume oder häufig auftritt.	Sehr hoch
2	Geräte für Bereiche, in denen damit zu rechnen ist, dass gefährliche explosionsfähige Atmosphäre gelegentlich auftritt.	Hoch
3	Geräte für Bereiche, in denen nicht damit zu rechnen ist, dass gefährliche explosionsfähige Atmosphäre auftritt. Wenn sie aber dennoch auftritt, dann nur selten und auch nur kurzzeitig.	Normal

Tab. 3

*entsprechend DIN EN 13463-1

2.4.3. Temperaturklassen

- Maximale Oberflächentemperatur Die maximale Oberflächentemperatur ist die höchste Temperatur, die unter ungünstigsten Bedingungen von einer Oberfläche der Pumpe erreicht wird.
- Zündtemperatur Die maximale Oberflächentemperatur der Pumpe muss stets kleiner sein als die niedrigste Zündtemperatur des Gas- oder Dampf/Luft-Gemisches, in dem sie eingesetzt wird.
- Temperaturklasse Die maximale Oberflächentemperatur ergibt sich aus der Konstruktion der Pumpe und ist als Temperaturklasse angegeben.

Temperaturklasse	Max. Oberflächentemperatur [°C]	Zündtemperatur [°C]
T1	450	> 450
T2	300	> 300
T3	200	> 200
T4	135	> 135
T5	100	> 100
T6	85	> 85

Tab. 4

2.4.4. Explosionsgruppen

Brennbare Gase und Dämpfe werden nach Explosionsgruppen (I, IIA, IIB und IIC) und Temperaturklassen geordnet. Tab. 5 zeigt die Einordnung der häufigsten brennbaren Gase und Dämpfe.

	T1	T2	T3	T4	T5	T6
I	Methan	–	–	–	–	–
IIA	Aceton Äthan Äthylacetat Ammoniak Äthylchlorid Benzol Essigsäure Kohlenmonoxid Methan Methanol Methylchlorid Naphthalin Phenol Propan Toluol	i-Amylacetat n-Butan n-Butylalkohol Cyclohexanon 1,2-Dichloräthan Essigsäure- anhydrid	Benzine Dieselkraftstoff Düsenkraftstoff Heizöle n-Hexan	Acetaldehyd	–	–
IIB	Stadtgas	Äthylen Äthylalkohol	Schwefelwas- serstoff	Äthyläther	–	–
IIC	Wasserstoff	Acetylen	–	–	–	Schwefelkoh- lenstoff

Tab. 5

Die Einteilung von Gasen und Dämpfen in Gruppen bezüglich Explosionsgruppe und Temperaturklasse gilt sowohl für das geförderte Medium als auch für die Umgebung der Pumpe.

Gefördertes Medium Die Pumpen dürfen nur zum Fördern von Gasen und Dämpfen verwendet werden, die den Explosionsgruppen II A oder II B + H₂ und der Temperaturklasse T3 (und kleiner) angehören (gekennzeichneter Bereich in Tab. 5) oder die nicht explosiv sind.

Umgebung der Pumpe Die Pumpen dürfen nur in einer Umgebung betrieben werden, die eine Atmosphäre enthält, die den Explosionsgruppen II A oder II B + H₂ und der Temperaturklasse T3 (und kleiner) angehört (gekennzeichneter Bereich in Tab. 5) oder die nicht explosiv ist.

2.4.5. Zündschutzarten

Kennzeichnung	Beschreibung
b	Zündquellenüberwachung
c	Konstruktive Sicherheit
d	Druckfeste Kapselung
fr	Schwadenhemmende Kapselung
k	Flüssigkeitskapselung
p	Überdruckkapselung

Tab. 6

2.4.6. Zusatzbedingungen

Kennzeichnung	Beschreibung
-	Betriebsmittel ohne Einschränkungen einsetzbar
X	Besondere Zusatzbedingungen
U	Ex-Bauteil mit Teilbescheinigung, allein nicht einsatzfähig; CE-Konformität wird mit dem Einbau in ein komplettes Betriebsmittel bescheinigt

Tab. 7

Zusatzbedingungen für Membranpumpen N 922FTE EX und N 922FT.29E EX:

- Die Pumpen dürfen nicht im Freien aufgestellt werden. Die Inbetriebnahme darf nur mit geeigneter Witterungs- und Korrosionsschutzverkleidung erfolgen.

3. Sicherheit

i Beachten Sie die Sicherheitshinweise in den Kapiteln 6. *Montage und Anschluss* und 7. *Betrieb*.

Die Pumpen sind nach den allgemein anerkannten Regeln der Technik und den Arbeitsschutz- und Unfallverhütungsvorschriften gebaut. Dennoch können bei ihrer Verwendung Gefahren entstehen, die zu körperlichen Schäden des Benutzers oder Dritter bzw. zur Beeinträchtigung der Pumpe oder anderer Sachwerte führen.

Die Pumpen nur in technisch einwandfreiem Zustand sowie bestimmungsgemäß, sicherheits- und gefahrenbewusst unter der Beachtung der Betriebs- und Montageanleitung benutzen.

Personal	<p>Sicherstellen, dass nur geschultes und unterwiesenes Personal oder Fachpersonal an den Pumpen arbeitet. Dies gilt besonders für Montage, Anschluss und Instandhaltungsarbeiten.</p> <p>Sicherstellen, dass das Personal die Betriebs- und Montageanleitung, besonders das Kapitel Sicherheit gelesen und verstanden hat.</p>
Sicherheitsbewusstes Arbeiten	Bei allen Arbeiten an der Pumpe und beim Betrieb die Vorschriften zur Unfallverhütung und zur Sicherheit beachten.
Einordnung einer Pumpenumgebung	<p>Bei der Einordnung einer Pumpenumgebung in einen explosionsgeschützten Bereich (Zone) die „Richtlinien für die Vermeidung von Gefahren durch explosionsfähige Atmosphären mit Beispielsammlung – Explosionsschutz-Richtlinien – (EX-RL)“ beachten.</p> <p>Sofern es sich um Sonderfälle handelt oder Zweifel über die Festlegung der explosionsgefährdeten Bereiche besteht, die Aufsichtsbehörden informieren und entscheiden lassen.</p>
Einsatz in explosionsgefährdeter Umgebung	<p>Für den Einsatz in explosionsgefährdeter Umgebung aus brennbaren Gasen, Dämpfen und Nebeln gilt:</p> <p>Die niedrigste Zündtemperatur der in Frage kommenden explosionsfähigen Atmosphären muss höher als die sogenannte „maximale Oberflächentemperatur“ der Pumpe sein.</p> <p>Die maximale Oberflächentemperatur ist nach DIN EN 13463-1 die höchste Temperatur, die im Betrieb unter den ungünstigsten Bedingungen (aber innerhalb der anerkannten Toleranzen) von einem Teil oder einer Oberfläche der Pumpe erreicht wird.</p> <p>Die maximale Oberflächentemperatur ist durch die Konstruktion der Pumpe vorgegeben und auf dem Pumpen-Typenschild als Temperaturklasse vermerkt.</p>
Umgang mit gefährlichen Medien	Beim Fördern gefährlicher Medien die Sicherheitsbestimmungen im Umgang mit diesen Medien beachten.
Umweltschutz	Alle Austauschteile gemäß den Umweltschutzbestimmungen geschützt lagern und entsorgen. Die nationalen und internationalen Vorschriften beachten. Dies gilt besonders für Teile, die mit toxischen Stoffen verunreinigt sind.

EG/EU-Richtlinien / Normen

siehe EG/EU-Konformitätserklärung

Kundendienst und
ReparaturenReparaturen an den Pumpen nur vom zuständigen KNF Kunden-
dienst durchführen lassen.

Bei Instandhaltungsarbeiten nur Originalteile von KNF verwenden.

4. Technische Daten

Pumpenmaterialien

Baugruppe	Material
Pumpenkopf	modifiziertes PTFE
Membrane	PTFE-beschichtet
Ventilplatte/Dichtung	FFPM
O-Ring (nur .29-Ausführungen)	FFPM

Tab. 8

Pneumatische Leistungen

Parameter	Wert N 922 EX 16L		Wert N 922 EX 8L	
	Max. zulässiger Betriebsdruck [bar ü]	2.0		1.5
Endvakuum [mbar abs.]	≤ 200		≤ 350	
Förderleistung bei atm. Druck [l/min]*:	50Hz	60Hz	50Hz	60Hz
	-offener Bypass	10 ± 10%	12 ± 10%	3 ± 15%
-geschlossener Bypass	16 ± 10%	18 ± 10%	7.5 ± 10%	9 ± 10%
Förderleistung bei max. zulässigem Betriebsdruck [l/min]*:	6.5 ± 10%	8 ± 10%	0	0

Tab. 9

*Liter im Normzustand (1013 mbar)

Sonstige Parameter

Parameter	Wert
Zulässige Umgebungstemperatur	+ 5 °C bis + 50 °C
Zulässige Medientemperatur	+ 5 °C bis + 50 °C
Elektrische Daten	Siehe Typenschild Antriebsmotor
Gasdichtheit des Pumpenkopfes*	< 6 x 10 ⁻³ mbar l/s
Anlauf gegen:	
-Vakuum	0.5 bar ü
-Druck	800 mbar abs.

Tab. 10

* Die Gasdichtheit des Pumpenkopfes ist nach dem Öffnen des Pumpenkopfes bzw. nach dem Wechsel von Membrane und Ventilplatten/Dichtungen nicht mehr gewährleistet. Durch einen Dichtigkeitstest lässt sich feststellen, ob die ursprüngliche Gasdichtheit wieder erreicht ist.

5. Aufbau und Funktion

Aufbau

- 1 Auslass
- 2 Einlass
- 3 Pumpenkopf
- 4 Motor
- 5 Kondensator (nur Kondensatormotor)
- 6 Klemmkasten
- 7 Einstellschraube für Fördermenge (nur .29-Ausführungen)

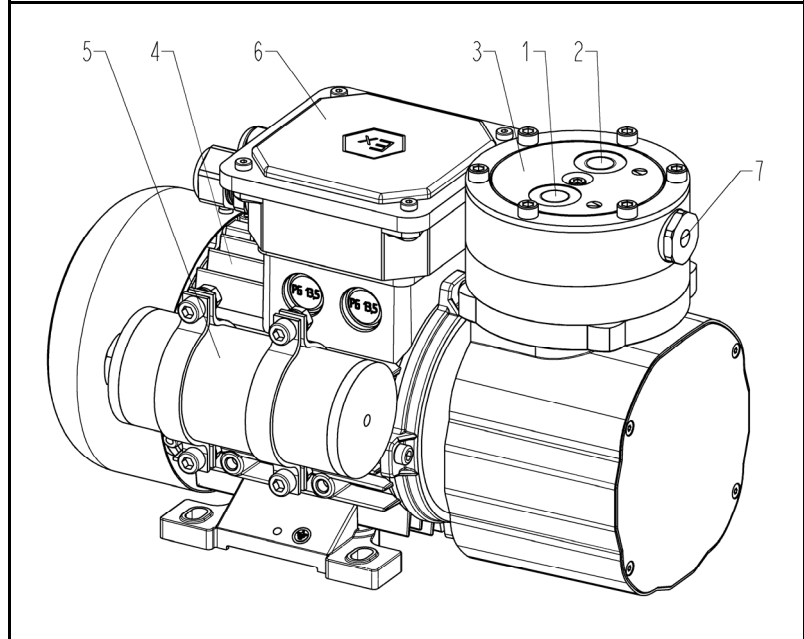


Fig. 1: Membranpumpe (dargestellt mit Motor)

Funktion

- 1 Auslassventil
- 2 Einlassventil
- 3 Förderraum
- 4 Membrane
- 5 Exzenter
- 6 Pleuel
- 7 Pumpenantrieb

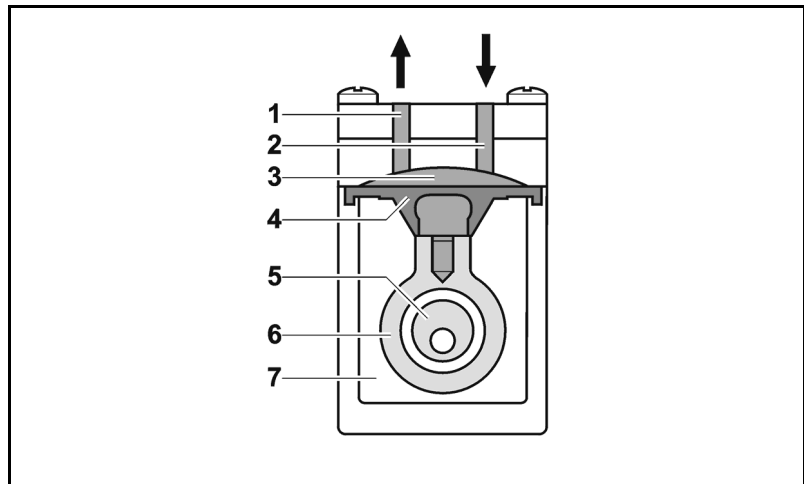


Fig. 2: Pumpenkopf

Die Pumpen fördern, komprimieren und evakuieren Gase und Dämpfe.

Die elastische Membrane (4) wird durch den Exzenter (5) und den Pleuel (6) auf und ab bewegt. Im Abwärtshub saugt sie das zu fördernde Gas über das Einlassventil (2) an. Im Aufwärtshub drückt die Membrane das Medium über das Auslassventil (1) aus dem Pumpenkopf heraus. Der Förderraum (3) ist vom Pumpenantrieb (7) durch die Membrane hermetisch getrennt.

Die Pumpen können als Vakuumpumpe oder Kompressor eingesetzt werden. Druck und Vakuum können jedoch nicht gleichzeitig erzeugt werden.

6. Montage und Anschluss

Pumpen nur unter den Betriebsparametern und Bedingungen einbauen, die in Kapitel 4, Technische Daten, und in Abschnitt 2.3, Verwendung in explosionsgefährdeten Bereichen, beschrieben sind.

Sicherheitshinweise (siehe Kapitel 3) beachten.

6.1. Montage

→ Vor der Montage die Pumpe 3 Stunden am Montageort aufbewahren, um sie auf Raumtemperatur zu bringen.

Befestigungsmaße → Befestigungsmaße siehe Fig. 3 bis Fig. 6.

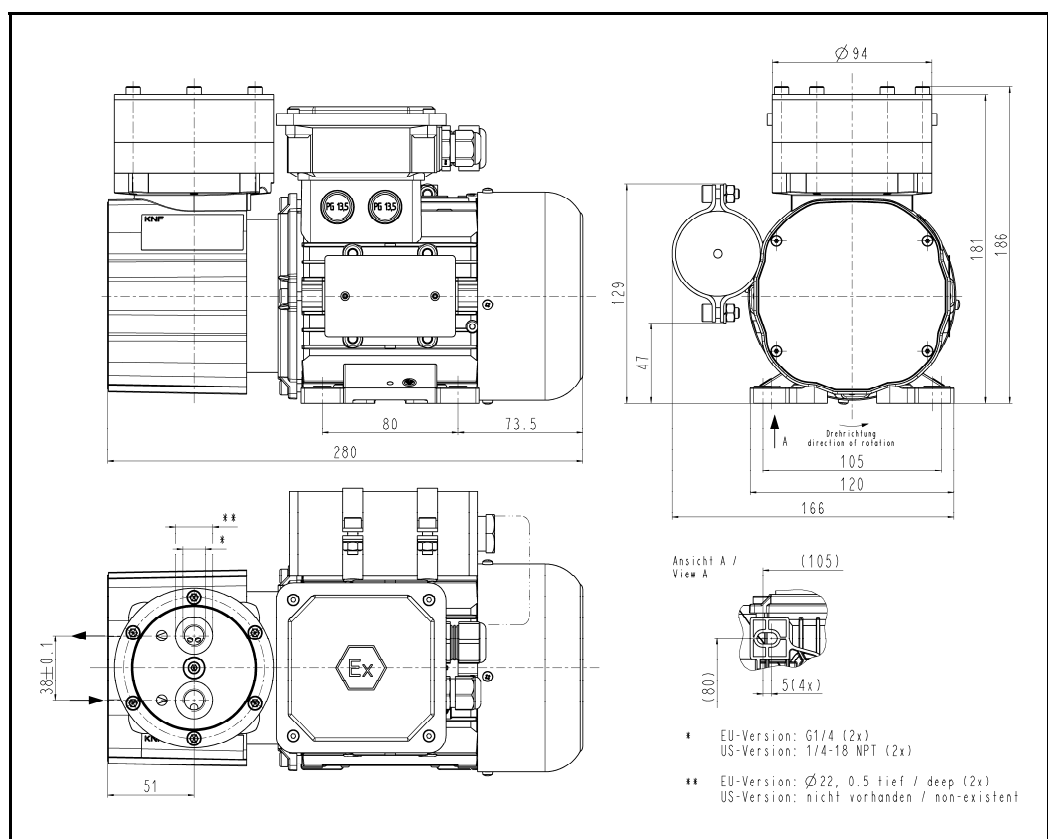


Fig. 3: Befestigungsmaße N 922 FTE EX (Kondensatormotor)
(Maßtoleranzen nach DIN ISO 2768-1, Toleranzklasse V)

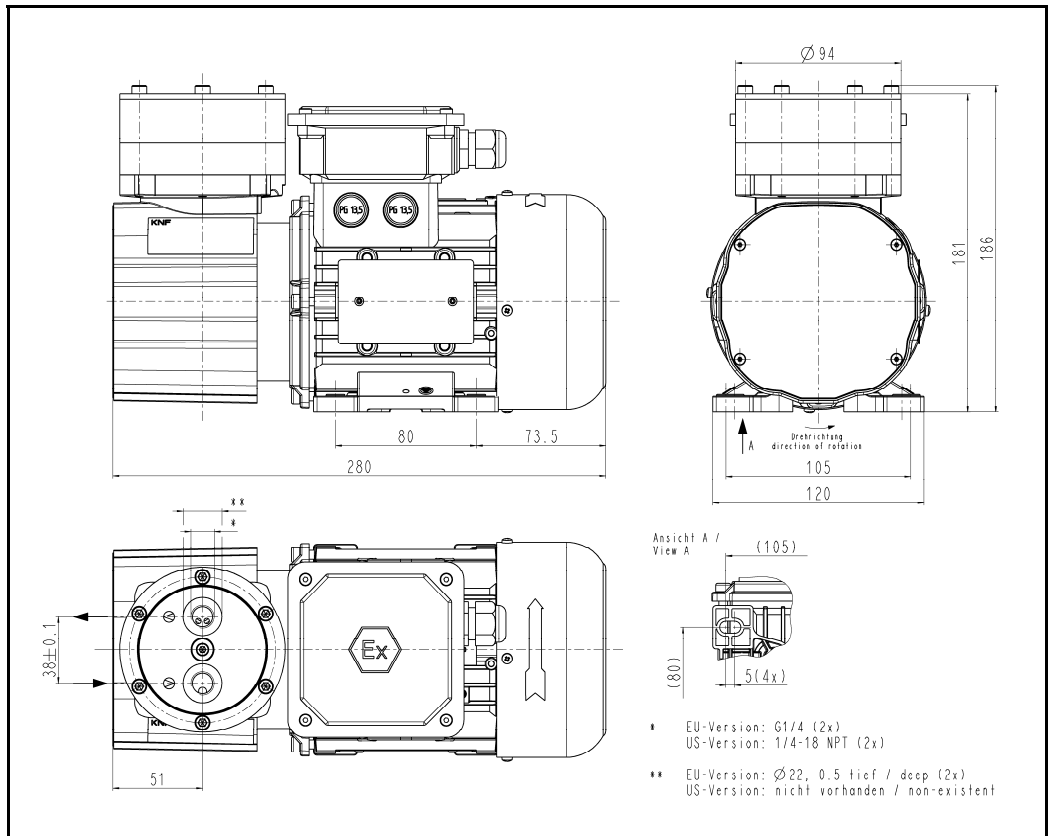


Fig. 4: Befestigungsmaße N 922 FTE EX (Drehstrommotor)
(Maßtoleranzen nach DIN ISO 2768-1, Toleranzklasse V)

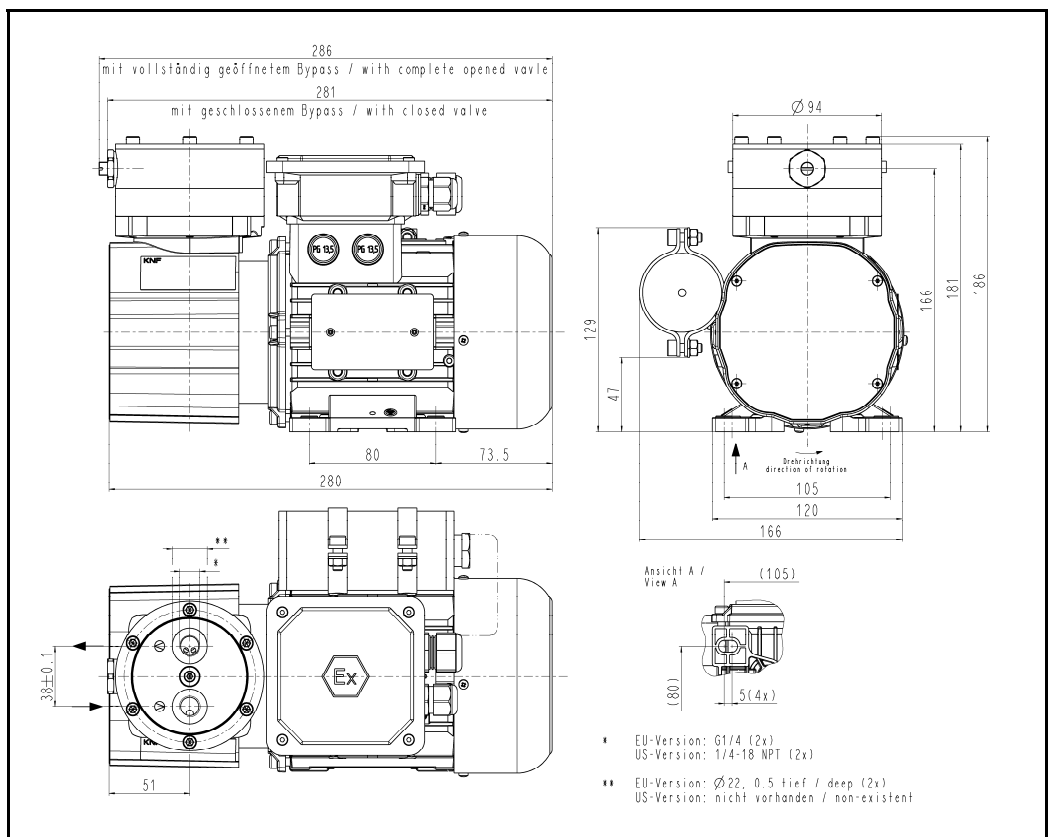


Fig. 5: Befestigungsmaße N 922 FT.29E EX (Kondensatormotor)
(Maßtoleranzen nach DIN ISO 2768-1, Toleranzklasse V)

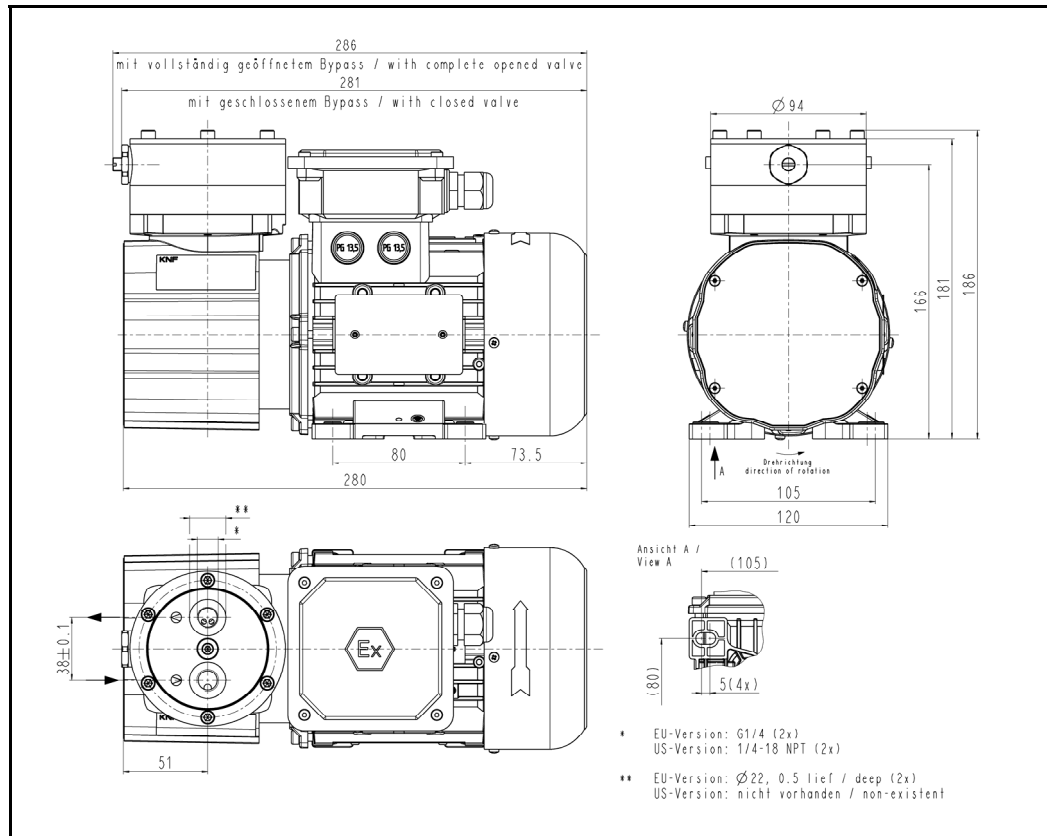


Fig. 6: Befestigungsmaße N 922 FT.29E EX (Drehstrommotor)
(Maßtoleranzen nach DIN ISO 2768-1, Toleranzklasse V)

Kühlluftzufuhr



Explosionsgefahr durch mangelnde Kühlluftzufuhr

- Pumpe so montieren, dass das Lüfterrad der Pumpe ausreichend Kühlluft ansaugen kann.
- WARNUNG** → Für eine ausreichende Lüftung bzw. Wärmeab-
leitung in der Umgebung der Pumpe sorgen.

Einbauort

- Sicherstellen, dass der Einbauort trocken ist und die Pumpe vor Regen, Spritz-, Schwall- und Tropfwasser geschützt ist.
- Pumpe an der höchsten Stelle im System montieren, damit sich kein Kondensat im Pumpenkopf sammelt.
- Pumpe vor Staubeinwirkung schützen.
- Pumpe vor Vibration und Stoß schützen.

6.2. Kompressorgehäuse ausrichten

Werkzeug

Anz.	Werkzeug/Material
1	Inbusschlüssel 2 mm
1	Inbusschlüssel 4 mm

Tab. 11

i Werden feuchte Gase mit der Pumpe gefördert, so kann sich während des Betriebs Kondensat im Pumpenkopf bilden. Dies führt unter anderem zu einer Verringerung der Pumpleistung.

Um eine optimale Saugleistung zu gewährleisten, bietet es sich an, den Pumpenkopf nach unten hin auszurichten, damit das anfallende Kondensat einfach aus dem Pumpenkopf herauslaufen kann. Hierfür kann das Kompressorgehäuse samt Pumpenkopf (je nach Einbaulage) in 90°-Schritten gedreht und montiert werden.

- 1 Gehäusedeckel
- 2 Inbusschrauben
- 3 Exzenter
- 4 Motorbefestigungsschrauben

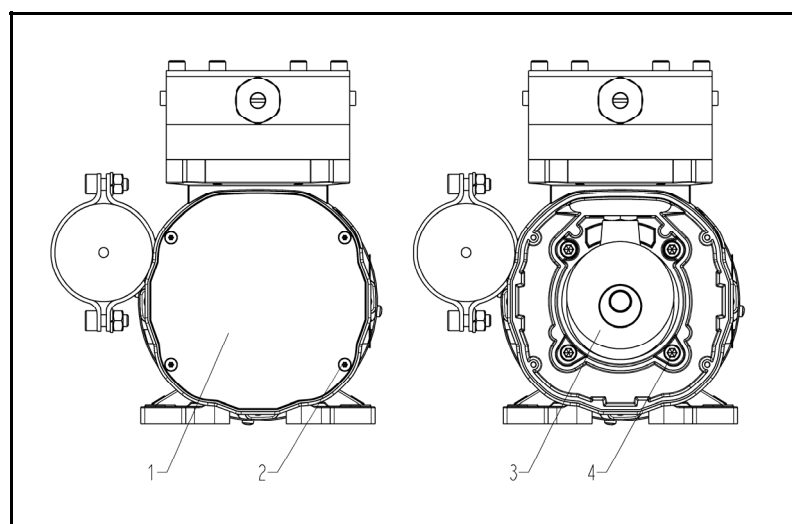


Fig. 7:

1. Die vier Inbusschrauben (Fig. 7/2) des Gehäusedeckels (Fig. 7/1) lösen und herausnehmen.



Explosionsgefahr durch Beschädigung

Wenn Gehäusedeckel verbogen oder Lack beschädigt wird, besteht kein Explosionsschutz.

WARNUNG → Arbeitsschritt vorsichtig und ohne Anwendung von Gewalt durchführen.

2. Gehäusedeckel (Fig. 7/1) entfernen.

i Der Exzenter-Kurbeltrieb (Fig. 7/3) und die vier Motorbefestigungsschrauben (Fig. 7/4) werden sichtbar.

3. Die vier Motorbefestigungsschrauben (Fig. 7/4) lösen und herausnehmen.
4. Gehäuse in gewünschte Position drehen.

- i** Das Kompressorgehäuse lässt sich in 90° Schritten, in Relation zum Motor, komplett um die eigene Achse drehen (siehe Fig. 8).

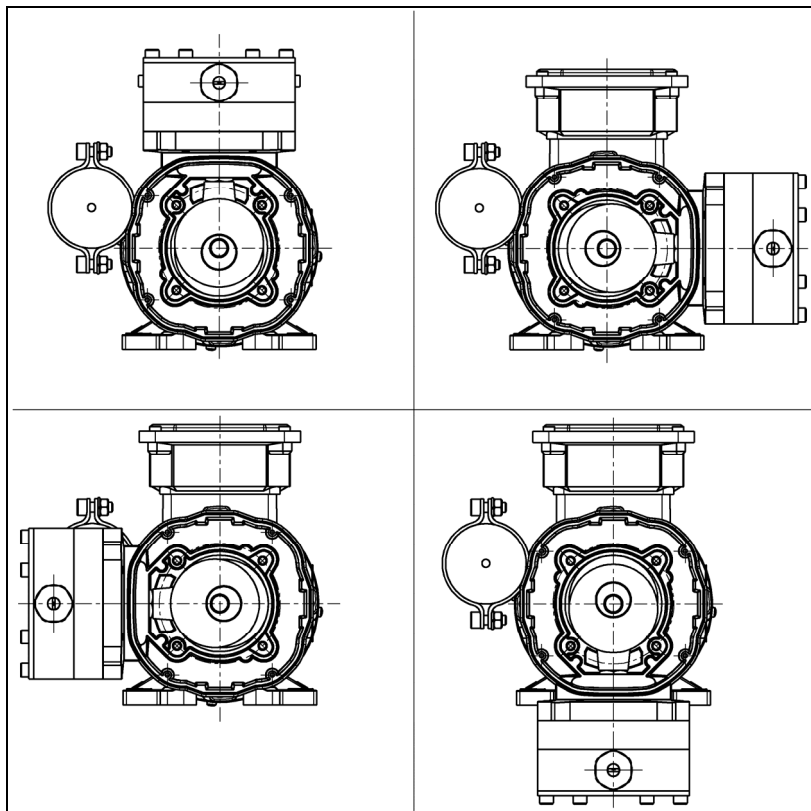


Fig. 8: Einbaupositionen des Kompressorgehäuses

- Die vier Motorbefestigungsschrauben (Fig. 7/4) wieder eindrehen und festschrauben (Anzieh-Drehmoment: 6 Nm).
- Gehäusedeckel (Fig. 7/1) aufsetzen und mit den vier Inbuschrauben (Fig. 7/2) festschrauben (Anzieh-Drehmoment: 15 Ncm).

6.3. Elektrischer Anschluss



GEFAHR

Lebensgefahr durch Stromschlag

- Pumpe nur von autorisierter Fachkraft anschließen lassen.
- Pumpe nur anschließen lassen, wenn die elektrische Versorgung spannungsfrei ist.



WARNUNG

Explosionsgefahr durch elektrostatische Aufladung

- Pumpe so anschließen, dass Zündgefahr durch elektrostatische Aufladung vermieden wird.
- Pumpe sorgfältig erden.

- Antriebsmotor → Betriebs- und Montageanleitung des Antriebsmotors beachten.
- Explosionsgefährdete Bereiche → Nur die elektrischen Betriebsmittel in explosionsgefährdeten Bereichen anordnen, die dort für den Betrieb der Pumpe erforderlich sind.
- Blitzschutzmaßnahmen ergreifen.

6.4. Pneumatischer Anschluss

- Angeschlossene Komponenten → Nur Komponenten an die Pumpe anschließen, die für die pneumatischen Daten der Pumpe ausgelegt sind (siehe Kapitel 4, Technische Daten).
- Druckentlastungseinrichtung → Pumpe durch eine Druckentlastungseinrichtung zwischen Druckstutzen der Pumpe und erstem Absperrventil schützen.



WARNUNG

Explosionsgefahr bei Druckentlastung durch Mischung des Mediums mit der Umgebung

- Sicherstellen, dass sich das Medium bei der Druckentlastung nicht mit der Umgebung vermischen kann.
- Sicherstellen, dass das Medium bei Druckentlastung in einem geeigneten Behälter derart aufgefangen wird, dass keine Explosionsgefahr entsteht.

- Flammensperre → KNF empfiehlt den Einbau von Flammensperren auf der Saug- und der Druckseite der Pumpe.
- Pumpenausstoß → Wenn die Pumpe als Vakuumpumpe eingesetzt wird, Pumpenausstoß sicher ableiten.

Pumpe anschließen

i Eine Markierung auf dem Pumpenkopf zeigt die Durchflussrichtung an.

1. Schutzstopfen aus den Schlauchanschlussgewinden entfernen.
2. Saug- und Druckleitung anschließen (zu Gewindegröße und Durchflussrichtung siehe Fig. 3 bis Fig. 6).
3. Saug- und Druckleitung abfallend verlegen, so dass kein Kondensat in die Pumpe laufen kann.

7. Betrieb

- Pumpen nur unter den Betriebsparametern und Bedingungen betreiben, die in Kapitel 4, Technische Daten, und in Abschnitt 2.3, Verwendung in explosionsgefährdeten Bereichen, beschrieben sind.
- Bestimmungsgemäße Verwendung der Pumpen (siehe Abschnitt 2.1) sicherstellen.
- Nicht bestimmungsgemäße Verwendung der Pumpen (siehe Abschnitt 2.2) vermeiden.
- Sicherheitshinweise (siehe Kapitel 3) beachten.



WARNUNG

Explosionsgefahr durch übermäßige Druck- und Temperaturerhöhung

- Maximal zulässigen Betriebsüberdruck (siehe Kapitel 4, Technische Daten) nicht überschreiten.
- Druck überwachen und bei Anstieg des Drucks über den maximal zulässigen Betriebsüberdruck die Pumpe sofort stilllegen und Störung beheben (siehe Kapitel 9. Störungen beheben).
- Luft- bzw. Gasmenge nur auf der saugseitigen Leitung drosseln oder regulieren, um ein Überschreiten des maximal zulässigen Betriebsüberdrucks zu vermeiden.
- Wenn die Luft- oder Gasmenge auf der druckseitigen Leitung gedrosselt oder reguliert wird, darauf achten, dass der maximal zulässige Betriebsüberdruck nicht überschritten wird.
- Temperatur überwachen und Druckobergrenzen für Kompressionswärme beachten.



WARNUNG

Explosionsgefahr durch erhöhte Umgebungstemperatur

- Umgebungstemperatur überwachen (Kompressionswärme, Motorwärme).
- Für ausreichende Kühlluftzufuhr sorgen.

Dämpfe als Medium

- Die Lebensdauer der Membrane kann verlängert werden, wenn sich kein Kondensat in der Pumpe bildet. Deshalb Arbeiten mit gesättigten oder nahezu gesättigten Dämpfen nur mit warmer Pumpe durchführen.

7.1. Informationen zum Ein- und Ausschalten der Pumpe

Pumpe einschalten

i Die Pumpe darf beim Einschalten nicht gegen ein Vakuum von 800 mbar abs. oder einen Druck von 0.5 bar ü anlaufen. Dies gilt auch im Betrieb nach kurzzeitiger Stromunterbrechung.

→ Sicherstellen, dass beim Einschalten keine niedrigeren oder höheren Drücke in den Leitungen herrschen.

Pumpe ausschalten

→ KNF empfiehlt: Bei Förderung von aggressiven Medien Pumpe vor dem Ausschalten spülen (siehe Abschnitt 8.2.1), um die Lebensdauer der Membrane zu verlängern.

7.2. Fördermenge einstellen (.29-Version)

Werkzeug

Anz.	Werkzeug/Material
1	Schraubendreher Klingenbreite 6,5 mm

Tab. 12

→ Wenn bei Analysensystemen Ansaugverluste und der Widerstand von Messgeräten nicht genau zu bestimmen sind, die gewünschte Fördermenge wie folgt einstellen (Fig. 9):

Förderleistung verringern

→ Stellschraube X entgegen dem Uhrzeigersinn drehen.

Förderleistung vergrößern

→ Stellschraube X im Uhrzeigersinn drehen.

i Bei geschlossenem sowie vollständig geöffnetem Ventil wird merklich Widerstand spürbar; dann nicht mehr weiterdrehen. Die entsprechende Endstellung ist erreicht.

X Selbsthemmende Stellschraube

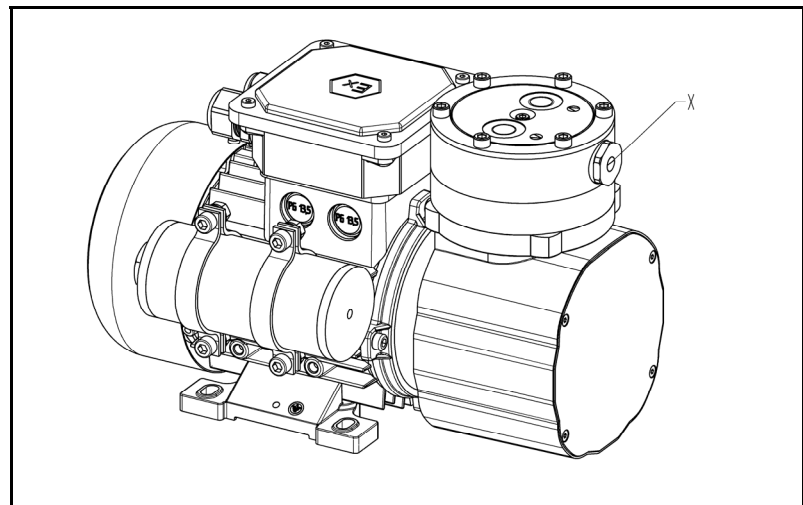


Fig. 9 Einstellung der Förderleistung (N 922 FT.29E EX)

8. Instandhaltung

8.1. Instandhaltungsplan



Explosionsgefahr durch Verschleiß

→ Pleuellager gemäß Instandhaltungsplan durch KNF wechseln lassen.

WARNUNG → Motorenlager gemäß Instandhaltungsplan durch KNF wechseln lassen.

Bauteil	Instandhaltungsintervall
Pumpe	Regelmäßige Prüfung auf äußere Beschädigung oder Leckage
Zonenmembrane und Ventilplatten/Dichtungen	Spätestens wechseln, wenn die Pumpenleistung nachlässt
Pleuellager	Nach 17.000 Betriebsstunden oder spätestens 24 Monaten wechseln lassen
Motorenlager	Siehe Betriebs- und Montageanleitung des Motors ggf. Hersteller des Motors befragen

Tab. 13

8.2. Reinigung

8.2.1. Pumpe spülen



Explosionsgefahr durch Spülen der Pumpe mit Luft

WARNUNG → In explosionsgefährdeten Bereichen oder bei Verwendung der Pumpe mit explosionsfähigen Medien Pumpe nur durch Fachkraft mit Inertgas spülen lassen.

→ Pumpe vor dem Ausschalten unter Atmosphärenbedingungen einige Minuten mit Inertgas spülen.

i Besteht keine Explosionsgefahr, kann auch mit Luft gespült werden.

8.2.2. Pumpe reinigen



Explosionsgefahr durch elektrostatische Aufladung der Bauteile

→ Pumpe nur mit feuchtem Tuch reinigen.

WARNUNG

→ Pumpe nur mit einem feuchten Tuch und nicht entzündlichen Reinigungsmitteln reinigen.

→ Wenn Druckluft vorhanden ist, Bauteile ausblasen.

8.3. Membrane und Ventilplatten/Dichtungen wechseln

- Voraussetzungen
- Motor vom Netz getrennt und spannungsfrei
 - Pumpe frei von gefährlichen Stoffen

Ersatzteile

Ersatzteil*	Positionsbezeichnung**	Anzahl
Zonenmembrane	(6)	1
Ventilplatten/Dichtungen	(9)	2
O-Ring (nur .29-Ausführungen)	(10)	1

Tab. 14

* Nach Ersatzteilliste, Kapitel 10

** Nach Fig. 10

Werkzeug und Material

Anz.	Werkzeug/Material
1	Inbusschlüssel 3 mm
1	Inbusschlüssel 4 mm
1	Filzstift

Tab. 15

Hinweise zum Vorgehen

- ➔ Wechseln Sie Zonenmembrane, Ventilplatten/Dichtungen, und O-Ring (nur .29-Ausführungen) immer zusammen, um die Leistung der Pumpe zu erhalten.



WARNUNG

Explosionsgefahr durch Entstehung von explosionsfähiger Atmosphäre

Undichte Verbindungen können zu gefährlichen explosionsfähigen Atmosphären führen.

- ➔ Sicherstellen, dass Zonenmembrane, Ventilplatten/Dichtungen, und O-Ring (nur .29-Ausführungen) unbeschädigt, sauber und richtig eingebaut sind.
- ➔ Pneumatische Anschlüsse der Pumpe auf Dichtigkeit prüfen.
- ➔ Bei Instandhaltungsarbeiten sorgfältig arbeiten.
- ➔ Defekte Teile sofort wechseln.



WARNUNG

Gesundheitsgefährdung durch gefährliche Stoffe in der Pumpe

Je nach gefördertem Stoff sind Verätzungen oder Vergiftungen möglich.

- ➔ Bei Bedarf Schutzausrüstung tragen, z. B. Schutzhandschuhe.
- ➔ Pumpe durch geeignete Maßnahmen reinigen.

Arbeitsschritte

i Die Positionsnummern innerhalb der folgenden Arbeitsanweisung beziehen sich auf die Fig. 10.

Pumpenkopf abmontieren

1. Die Stellung zwischen Gehäuse (1), Zwischenplatte (2), Kopfdeckel (3) und Druckplatte (4) durch einen durchgehenden Filzstiftstrich markieren, um eine korrekte Montage sicherzustellen.
2. Pumpenkopf entfernen:
Sechs Schrauben (5) lösen und Druckplatte (4), Kopfdeckel (3) und Zwischenplatte (2) zusammen vom Pumpengehäuse abnehmen.

Membrane wechseln

1. Die vier Inbusschrauben (Fig. 7/2) des Gehäusedeckels (Fig. 7/1) lösen und herausnehmen.



Explosionsgefahr durch Beschädigung

Wenn Gehäusedeckel verbogen oder Lack beschädigt wird, besteht kein Explosionsschutz.

WARNUNG → Arbeitsschritt vorsichtig und ohne Anwendung von Gewalt durchführen.

2. Gehäusedeckel (Fig. 7/1) entfernen.
3. Den Pleuel (Verbindungsteil zwischen Antriebswelle und Membrane) in den oberen Umkehrpunkt bewegen.
4. Membrane (6) an Seitenrändern anfassen und gegen den Uhrzeigersinn herausschrauben.
5. Alle Teile auf Verunreinigungen kontrollieren und gegebenenfalls reinigen (siehe Kapitel 8.2.2).
6. Die neue Membrane (6) im Uhrzeigersinn auf den Stützkelch schrauben und handfest anziehen.

i Wird die Zonenmembrane überdreht, besteht die Gefahr, dass sich die PTFE-Beschichtung löst.

Ventilplatte und Dichtung wechseln

1. Druckplatte (4) mit den sechs Schrauben (5) vom Pumpenkopf abnehmen.
 2. Schraube (7) lösen und zusammen mit Unterlegscheibe (8) herausnehmen.
 3. Kopfdeckel (3) von Zwischenplatte (2) trennen.
- i** Kopfdeckel vorsichtig ablegen, damit seine Dichtkante nicht beschädigt wird.
4. Ventilplatten/Dichtungen (9) von der Zwischenplatte (2) entfernen.

5. Nur für .29-Ausführungen:
O-Ring (10) von der Zwischenplatte entfernen.
6. Ventilsitze, Zwischenplatte (2), Kopfdeckel (3) und ggf. O-Ring-Nut auf Verunreinigung und Beschädigung prüfen. Teile ggf. reinigen.
Bei Unebenheiten, Kratzern und Korrosion mit KNF in Verbindung setzen. Beschädigte Teile bestellen und ersetzen.
7. Ventilplatte/Dichtung einlegen:
i Ventilplatten/Dichtungen für Druck- und Saugseite sind identisch; Ober- und Unterseite der Ventilplatten/Dichtungen sind identisch.
Neue Ventilplatten/Dichtungen (9) in die Ventilsitze der Zwischenplatte (2) einlegen.
8. Durch leichte horizontale Bewegung der Ventilplatten/Dichtungen (9) sicherstellen, dass die Ventilplatten/Dichtungen (9) in den Ventilsitzen der Zwischenplatte (2) zentriert sind.
9. Nur für .29-Ausführungen:
Den neuen O-Ring (10) einlegen.
10. Kopfdeckel (3) auf Zwischenplatte (2) setzen entsprechend des Passstifts (12) und der Filzstiftmarkierung.
11. Durch leichte seitliche Bewegung des Kopfdeckels (3) dessen Zentrierung prüfen.
12. Kopfdeckel (3) und Zwischenplatte (2) miteinander verbinden durch Festziehen der Schraube (7) mit darunterliegender Unterlegscheibe (8) (Anzieh-Drehmoment: 100 Ncm).
13. Druckplatte (4) mit den sechs Schrauben (5) auf Kopfdeckel (3) und Zwischenplatte (2) entsprechend der Filzstiftmarkierung aufsetzen.
14. Ausgewechselte Membrane, Ventilplatten/Dichtungen, ggf. O-Ring, sachgerecht entsorgen.

Pumpenkopf montieren

1. Pumpenkopf entsprechend der Filzstiftmarkierung auf das Gehäuse setzen.
2. Schrauben (5) einschrauben und über Kreuz leicht anziehen.
3. Leichtgängigkeit der Pumpe durch Drehen am Gegengewicht prüfen.
4. Schrauben (5) über Kreuz anziehen (Anzieh-Drehmoment: 450 Ncm).
5. Gehäusedeckel (Fig. 7/1) aufsetzen und mit den vier Inbusschrauben (Fig. 7/2) festschrauben (Anzieh-Drehmoment: 15 Ncm).

Abschließende Schritte

1. Saug- und Druckleitungen wieder an Pumpe anschließen.
2. Pumpe an elektrisches Netz anschließen.
3. Dichtigkeit von Pumpenkopf (Pumpenköpfen) und pneumatischen Anschlüssen prüfen:



WARNUNG

Explosionsgefahr durch Undichtigkeiten

→ Vor Wiederinbetriebnahme der Pumpe die Dichtigkeit des Pumpenkopfes und der pneumatischen Anschlüsse prüfen. Undichtigkeiten können zu Explosionsgefahr führen.

Sollten Sie bezüglich der Instandhaltung Fragen haben, so sprechen Sie mit Ihrem KNF-Fachberater (Kontaktdaten: www.knf.de).

- 1 Gehäuse
- 2 Zwischenplatte
- 3 Kopfdeckel
- 4 Druckplatte
- 5 Schrauben
- 6 Membrane
- 7 Schraube
- 8 Unterlegscheibe
- 9 Ventilplatte/Dichtung
- 10 O-Ring (nur .29-Ausführungen)
- 11 Einstellventil (nur .29-Ausführungen)
- 12 Passstift

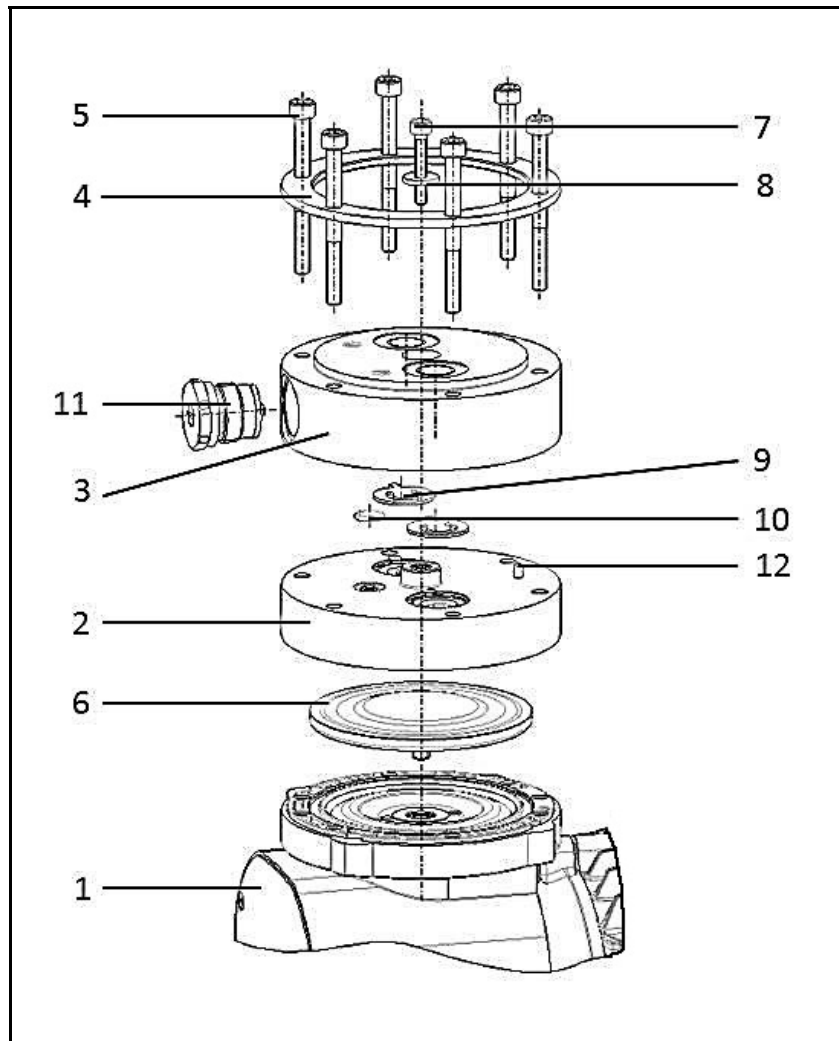


Fig. 10: Pumpenteile N 922FT.29E EX

8.4. Wechseln des Einstellventils (.29-Ausführungen)

Werkzeug

Anz.	Werkzeug/Material
1	Schraubenschlüssel Schlüsselweite 22 mm

Tab. 16

i Die Positionsnummern innerhalb der folgenden Arbeitsanweisung beziehen sich auf die Fig.10.

1. Einstellventil (**11**) mit Schraubenschlüssel durch Drehen gegen den Uhrzeigersinn aus dem Kopf herauserschrauben.
2. Neues Einstellventil (**11**) in den Kopf eindrehen und anziehen (Anzieh-Drehmoment: 450 Ncm).

i Das Einstellventil (**11**) ist werkseitig definiert eingestellt. Deshalb dürfen keine Änderungen am Einstellventil vorgenommen werden, bevor es am Kopf montiert ist.

Sollten dennoch Abweichungen oder Unstimmigkeiten auftreten, ist nach Fig.11 folgendes zu beachten:

1. Gewindeteil (**Y**) und Stellschraube (**X**) müssen für Montage bündig sein.
2. Ventilmembrane (**Z**) muss dabei vollständig eingeschraubt und darf dazu nicht angezogen sein.
3. Förderleistung entsprechend Kapitel 7.2 einstellen.

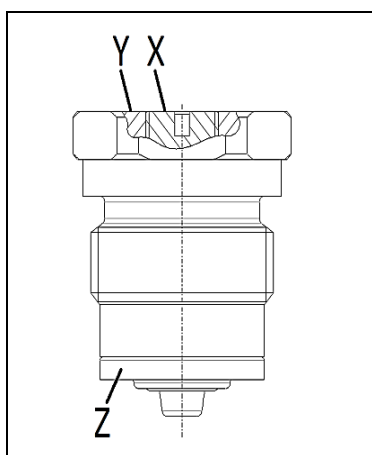


Fig. 11: Einstellventil

9. Störungen beheben



Lebensgefahr durch Stromschlag

→ Vor Arbeiten an der Pumpe die Pumpe von der Stromversorgung trennen.

GEFAHR → Spannungsfreiheit prüfen und sicherstellen.

1. Pumpe prüfen (siehe Tab. 17 und 18).
2. Zur Störungsbehebung auch Betriebs- und Montageanleitung des Antriebsmotors beachten.

Pumpe fördert nicht	
Ursache	Störungsbehebung
Anschlüsse oder Leitungen sind blockiert.	<ul style="list-style-type: none"> → Anschlüsse und Leitungen prüfen. → Blockierung entfernen.
Externes Ventil ist geschlossen oder Filter verstopft.	<ul style="list-style-type: none"> → Externe Ventile und Filter prüfen.
Im Pumpenkopf hat sich Kondensat gesammelt.	<ul style="list-style-type: none"> → Pumpe spülen (siehe Abschnitt 8.2.1). → Pumpe an höchster Stelle im System montieren.
Membrane oder Ventilplatten/Dichtungen sind abgenutzt.	<ul style="list-style-type: none"> → Membrane und Ventilplatten/Dichtungen wechseln (siehe Abschnitt 8.3).

Tab. 17

Förderleistung, Druck oder Vakuum zu niedrig	
Die Pumpe erreicht nicht die in den Technischen Daten bzw. im Datenblatt angegebene Leistung.	
Ursache	Störungsbehebung
Im Pumpenkopf hat sich Kondensat gesammelt.	<ul style="list-style-type: none"> → Pumpe spülen (siehe Abschnitt 8.2.1). → Pumpe an höchster Stelle im System montieren.
An der Druckseite steht Überdruck und an der Saugseite gleichzeitig Vakuum oder ein Druck über Atmosphäre an.	<ul style="list-style-type: none"> → Pneumatische Verhältnisse ändern.
Pneumatische Leitungen oder Anschlussteile haben zu geringen Querschnitt oder sind gedrosselt.	<ul style="list-style-type: none"> → Pumpe vom System abkoppeln, um Leistungswerte zu ermitteln. → Ggf. Drosselung (z. B. Ventil) aufheben. → Ggf. Leitungen oder Anschlussteile mit größerem Querschnitt einsetzen.
An Anschlüssen, Leitungen oder Pumpenkopf treten Leckstellen auf.	<ul style="list-style-type: none"> → Leckstellen beseitigen.
Anschlüsse oder Leitungen sind ganz oder teilweise verstopft.	<ul style="list-style-type: none"> → Anschlüsse und Leitungen prüfen. → Verstopfende Teile und Partikel entfernen.
Kopfteile sind verschmutzt.	<ul style="list-style-type: none"> → Kopfbauteile reinigen.
Membrane oder Ventilplatten/Dichtungen sind abgenutzt.	<ul style="list-style-type: none"> → Membrane und Ventilplatten/Dichtungen wechseln (siehe Abschnitt 8.3).

Tab. 18

Störung kann nicht behoben werden

Sollten Sie keine der angegebenen Ursachen feststellen können, senden Sie die Pumpe an den KNF-Kundendienst (Adresse siehe letzte Seite).

1. Pumpe einige Minuten mit Luft (falls aus Sicherheitsgründen notwendig: mit einem Inertgas) unter Atmosphärenbedingungen spülen, um den Pumpenkopf von gefährlichen oder aggressiven Gasen zu befreien (siehe Abschnitt 8.2.1).
2. Pumpe ausbauen.
3. Pumpe reinigen (siehe Abschnitt 8.2.2).
4. Pumpe mit ausgefüllter Unbedenklichkeits- und Dekontaminationserklärung (siehe Kapitel 12) und unter Angabe des geförderten Mediums an KNF senden.

10. Ersatzteile und Zubehör

10.1. Ersatzteile

Ein Ersatzteil-Set enthält alle für eine vollständige Pumpenkopf-Instandhaltung erforderlichen Ersatzteile:

- 1x Membrane
- 2x Ventilplatten/Dichtungen
- 1x O-Ring (Ø 5,5 x 2) (nur für .29-Ausführungen)

Ersatzteil-Set	Bestellnummer
N 922 FTE EX	313515
N 922 FT.29E EX	313516

Tab. 19

Ersatzteil	Bestellnummer
Einstellventil (nur für .29-Ausführungen)	309629

Tab. 20

10.2. Zubehör

Zubehör	Bestellnummer
Schlauchverschraubung, PVDF, für Schlauch ID 6 x 1	303623
Montage-Set Schwingmetalle	313180
Montage-Set Schwingmetalle und Befestigungswinkel	313181

Tab. 21

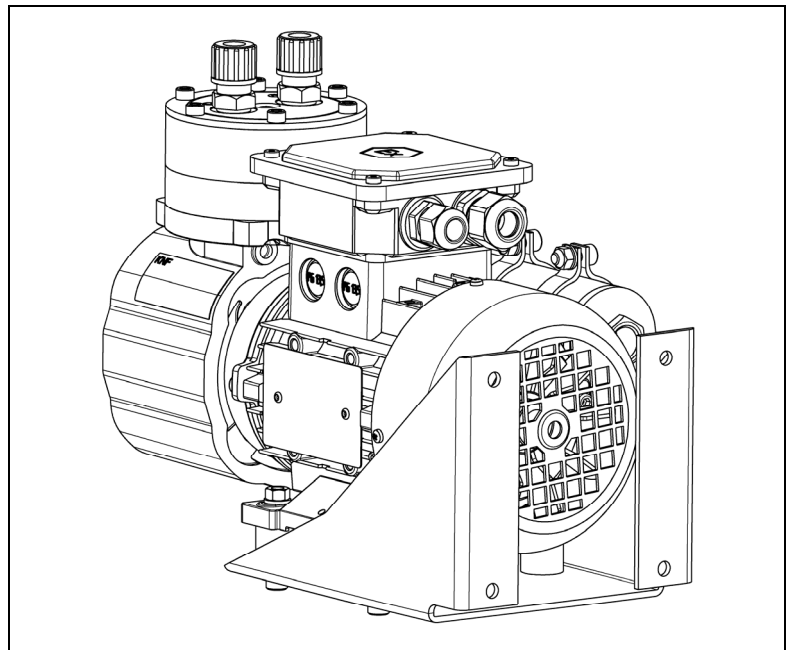


Fig. 12: Pumpe mit Zubehör
(dargestellt mit Schlauchverschraubung, Montage-Set Schwingmetalle und Befestigungswinkel)

11. Rücksendungen

Bei dem Betrieb von Pumpen, Vakuumcontrollern und Systemen in den unterschiedlichsten Anwendungsfeldern, wie z.B. im Labor- oder der Prozessindustrie besteht die Gefahr, dass (medienberührte) Komponenten durch giftige, radioaktive oder andere gefährliche Substanzen kontaminiert werden.

Um bei Pumpen, Vakuumcontrollern und Systemen, die von Kunden an KNF zurückgesendet werden, zu vermeiden, dass daraus eine Gefahr für KNF Mitarbeiter entsteht, müssen die Kunden eine Unbedenklichkeits- und Dekontaminationserklärung vorlegen.

Diese Unbedenklichkeits- und Dekontaminationserklärung gibt zum Beispiel Auskunft über:

- physiologische Unbedenklichkeit,
- ob eine Reinigung (der medienberührten Teile) durchgeführt wurde,
- ob eine Dekontaminierung durchgeführt wurde,
- geförderte, verwendeten Medien

Ohne eine unterschriebene Unbedenklichkeits- und Dekontaminationserklärung darf aus Gründen des Arbeitsschutzes nicht an den Pumpen, Vakuumcontrollern und Systemen gearbeitet werden.

Für eine optimale Bearbeitung einer Rücksendung sollte eine Kopie dieser Erklärung möglichst vorab per Email, Brief oder Fax an den KNF-Kundendienst (Adresse siehe letzte Seite) geschickt werden. Um eine Gefährdung von Mitarbeitern durch Öffnen der Verpackung der Sendung, trotz bestehender Restgefährdung, zu vermeiden, muss das Original der Unbedenklichkeits- und Dekontaminationserklärung dem Lieferschein außen an der Verpackung beigelegt werden.

Das Formblatt für die Unbedenklichkeits- und Dekontaminationserklärung ist dieser Betriebsanleitung beigelegt und ist ebenfalls auf der KNF Homepage als Download zur Verfügung gestellt.

Für eine eindeutige Zuordnung der Unbedenklichkeits- und Dekontaminationserklärung zum eingeschickten Gerät, sind kundenseitig Gerätetyp und Seriennummer(n) in der Unbedenklichkeits- und Dekontaminationserklärung anzugeben.

Da für eine optimale Bearbeitung einer Rücksendung neben der Erklärung des Kunden über die physiologische Unbedenklichkeit auch Informationen über die Einsatzbedingungen bzw. die Applikation des Kunden von Bedeutung sind, werden diese ebenfalls mit der Unbedenklichkeits- und Dekontaminationserklärung abgefragt.

12. Unbedenklichkeits- und Dekontaminationserklärung



Formular Rev. 02 / download: www.knf.com

Unbedenklichkeits- und Dekontaminationserklärung

Diese Erklärung muss vollständig ausgefüllt vorliegen (das Original muss dem Lieferschein der Sendung beiliegen), bevor das eingeschickte Gerät untersucht werden kann.

Gerätetyp:

Seriennummer(n):

.....

.....

Grund der Rücksendung (Bitte detailliert beschreiben):

(Das/die Gerät(e) war(en) in Betrieb ja nein)

.....

.....

.....

.....

Wir bestätigen, dass mit oben genannten Gerät(en)

ausschließlich **physiologisch unbedenkliche** Medien gefördert wurden und dass dies(e) frei von gefährlichen, gesundheitsgefährdenden Stoffen ist / sind.

Geförderte Medien:

Das/die Gerät(e) wurde(n) gereinigt ja nein

Medien folgender Kategorie(n) gefördert wurden, die **nicht** physiologisch unbedenklich sind und eine Reinigung des Gerätes / der Geräte (ggf. nur medienberührende Teile) erforderlich ist / sind.

Name, Formel, Sicherheitsdatenblatt

- aggressiv
- biologisch
- radioaktiv
- giftig
- andere

Das/die Gerät(e) wurde(n) dekontaminiert und die Arbeit daran kann ohne spezielle Maßnahmen erfolgen ja

Methode / Nachweis:

.....

Das/die Gerät(e) wurde(n) nicht dekontaminiert und die Arbeit daran erfordert spezielle Maßnahmen ja

Maßnahmen:

.....

Rechtsverbindliche Erklärung

Hiermit versichere(n)ich/wir, dass die Angaben in diesem Vordruck korrekt und vollständig sind. Der Versand der Geräte und Komponenten erfolgt gemäß den gesetzlichen Bestimmungen.

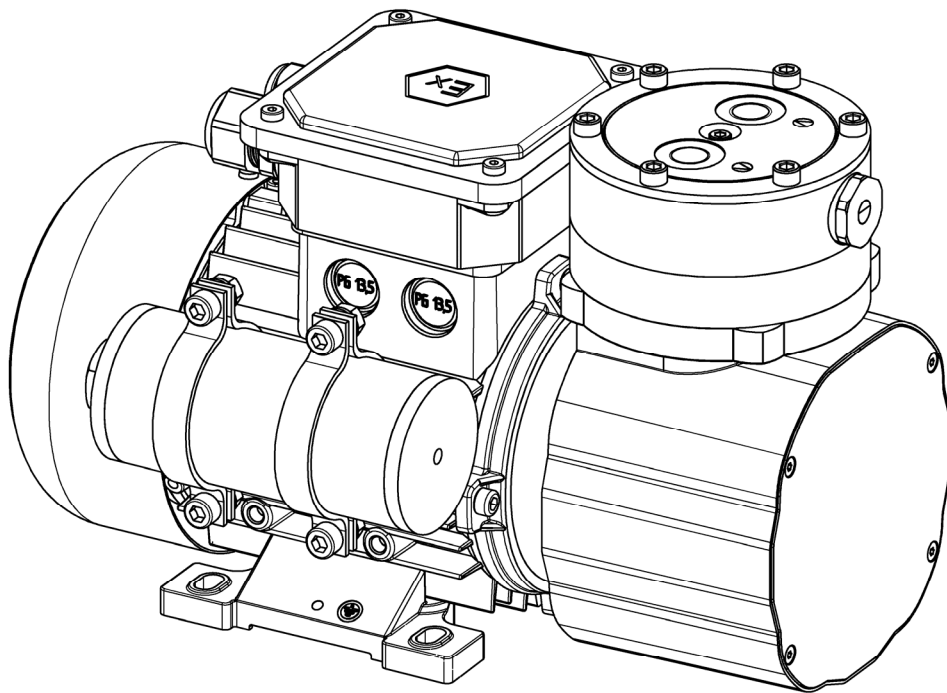
.....

Firma (Stempel) Datum Name Autorisierte Unterschrift Position

OEM

**N 922 EX
TRANSLATION OF ORIGINAL OPERATING AND
INSTALLATION INSTRUCTIONS ENGLISH**

FULL-PTFE- DIAPHRAGM PUMPS





KNF Neuberger GmbH
Alter Weg 3
D-79112 Freiburg
Germany
Tel. +49-(0)7664-5909-0
Fax +49-(0)7664-5909-99
E-mail: info@knf.de
www.knf.de

Contents

	Page
1. About this document.....	3
2. Use	5
3. Safety	10
4. Technical data	12
5. Design and function.....	13
6. Installation and connection.....	14
7. Operation.....	21
8. Servicing.....	23
9. Troubleshooting.....	29
10. Spare parts and accessories.....	31
11. Returns	32
12. Health and safety clearance and decontamination form.....	33

1. About this document

1.1. Using the operating- and installation instructions

→ If anything is unclear, please contact the manufacturer (see first page for the address) and reference the model and motor number.

The operating- and installation instructions are part of the pump.

→ Pass on the operating- and installation instructions to the next owner.

Project pumps Customer-specific project pumps (pump models which begin with "PJ" or "PM") may differ from the operating- and installation instructions.

→ For project pumps, also observe the agreed upon specifications.

Drive motor The operating- and installation instructions apply to the pump without a drive motor.

→ Also observe the operating- and installation instructions of the drive motor.

1.2. Symbols and markings

Warning



WARNING

A danger warning is located here.

Possible consequences of a failure to observe the warning are specified here. The signal word, e.g. Warning, indicates the danger level.

→ Measures for avoiding the danger and its consequences are specified here.

Danger levels

Signal word	Meaning	Consequences if not observed
DANGER	warns of immediate danger	Death or serious injuries and/or serious damage are the consequence.
WARNING	warns of possible danger	Death or serious injuries and/or serious damage are possible.
CAUTION	warns of a possibly dangerous situation	Minor injuries or damage are possible.

Tab. 1

Other information and symbols

➔ An activity to be carried out (one step) is specified here.

1. The first step of an activity to be carried out is specified here.
Additional, consecutively numbered steps follow.

i This symbol refers to important information.

2. Use

2.1. Proper use

The pumps are exclusively intended for transferring gases and vapors.

Owner's responsibility

Operating parameters and conditions	Only install and operate the pumps under the operating parameters and conditions described in Chapter 4, Technical data, and Section 2.3, Use in hazardous areas.
Conformity of the end product	The pump is intended for installation in another machine. Operating is prohibited until the conformity of the end product with the guideline 2006/42/EC has been established.
Requirements for transferred medium	<p>Before using a medium, check the compatibility of the materials of the pump head, diaphragm and valves with the medium.</p> <p>Before using a medium, check whether the medium can be transferred danger-free in the specific application case.</p> <p>Make sure that even when extreme operating conditions (temperature, pressure) occur and in the case of system malfunctions, there is no risk of explosion.</p> <p>Only transfer gases which remain stable under the pressures and temperatures occurring in the pump.</p>


2.2. Improper use

The pumps are not suitable for transferring liquids.

2.3. Use in hazardous areas

In hazardous areas (zones), only operate pumps and motors of the corresponding equipment category and temperature class.

The pumps have the following explosion protection marking:

Marking	Description
	Symbol for explosion-proof pumps
II	Equipment group (see Section 2.4.1)
2 G	Equipment category (see Section 2.4.2)
c	Type of protection (see Section 2.4.5)
II B + H2	Explosion group (see Section 2.4.4)
T3	Temperature class (see Section 2.4.3)
X	Additional conditions (see Section 2.4.6)

Tab. 2

The explosion protection marking is also applied at the following location:

- Pump type plate

Drive motor

The pump drive motor must have at least the same explosion protection rating as the pump.

2.4. Explanations on explosion-protection marking

2.4.1. Equipment groups

Equipment group I	Equipment group I applies to products for use in underground plants of mines and their above-ground systems which can be endangered by methane and/or flammable dusts.
Equipment group II	Equipment group II applies to products for use in the remaining areas which can be endangered by an explosive atmosphere.

2.4.2. Equipment categories for gas

The equipment category describes the frequency and duration of the occurrence of explosive atmospheres in an area.

Equipment category	Description*	Design safety
1	Equipment for areas in which it is to be expected that a dangerous explosive atmosphere will occur constantly, over longer periods or frequently.	Very high
2	Equipment for areas in which it is to be expected that a dangerous explosive atmosphere will occur occasionally.	High
3	Equipment for areas in which it is not to be expected that a dangerous explosive atmosphere will occur. However, if it does occur, then only seldom and only briefly.	Normal

Tab. 3

*in accordance with DIN EN 13463-1

2.4.3. Temperature classes

Maximum surface temperature	The maximum surface temperature is the highest temperature reached by a pump surface under the most unfavorable conditions.
Ignition temperature	The maximum pump surface temperature must always be lower than the lowest ignition temperature of the gas or vapor-air mixture in which it is used.
Temperature class	The maximum surface temperature results from the pump design and is specified as the temperature class.

Temperature class	Max. surface temperature [°C]	Ignition temperature [°C]
T1	450	> 450
T2	300	> 300
T3	200	> 200
T4	135	> 135
T5	100	> 100
T6	85	> 85

Tab. 4

2.4.4. Explosion groups

Flammable gases and vapors are classified according to explosion groups (I, IIA, IIB and IIC) and temperature classes. Tab. 5 shows the classification of the most common flammable gases and vapors.

	T1	T2	T3	T4	T5	T6
I	Methane	–	–	–	–	–
IIA	Acetone Ethane Ethyl acetate Ammonia Ethyl chloride Benzole Acetic acid Carbon monoxide Methane Methanol Methyl chloride Naphthalene Phenol Propane Toluene	i-Amyl acetate n-Butane n-Butyl alcohol Cyclohexanon 1.2-Dichloroethane Acetic acid-anhydride	Gasoline Diesel fuel Jet fuel Heating oil n-Hexane	Acetaldehyde	–	–
IIB	City gas	Ethylene Ethyl alcohol	Hydrogen sulfide	Ethyl ether	–	–
IIC	Hydrogen	Acetylene	–	–	–	Carbon disulfide

Tab. 5

The classification of gases and vapors in groups with regard to their explosion group and temperature class applies both to the medium transferred and to the pump environment.

Transferred medium	The pump may only be used to transfer gases and vapors which belong to the explosion groups II A and II B + H ₂ and the temperature class T3 (and below) (marked range in Tab. 5) or which are not explosive.
Pump environment	The pump may only be operated in an environment which contains an atmosphere belongs to the explosion groups II A and II B + H ₂ and the temperature class T3 (or below) (marked range in Tab. 5) or which is not explosive.

2.4.5. Types of protection

Marking	Description
b	Control of ignition sources
c	Constructional safety
d	Flame-proof enclosure
fr	Flow restricting enclosure
k	Liquid immersion
p	Pressurization

Tab. 6

2.4.6. Additional conditions

Marking	Description
-	Equipment can be used without restrictions
X	Special additional conditions
U	Ex component with partial certification, cannot be used alone; CE conformity is certified when installed in a complete system.

Tab. 7

Additional conditions for diaphragm pump N 922FTE EX and N 922FT.29E EX:

- The pump must not be installed outdoors (outside). Putting into service only with a suitable weather and corrosion protection covering (hood).

3. Safety

i Note the safety precautions in sections 6. *Installation and connection*, and 7. *Operation*.

The pumps are built according to the generally recognized rules of technology and in accordance with the occupational safety and accident prevention regulations. Nevertheless, dangers can result during their use which lead to injuries to the user or others, or to damage to the pump or other property.

Only use the pumps in proper technical condition and in accordance with their intended use in a safety and danger-conscious manner while observing the operating- and installation instructions.

Personnel Make sure that only trained and instructed personnel or specially trained personnel work on the pumps. This especially applies to assembly, connection and servicing work.

Make sure that the personnel has read and understood the operating- and installation instructions, and in particular the "Safety" chapter.

Working in a safety-conscious manner

Observe the accident prevention and safety regulations when performing any work on the pumps and during operation.

Classifying pump environment

When classifying a pump environment in a hazardous area (zone), observe the "Guidelines for the Avoidance of Dangers due to Explosive Atmospheres with Collection of Examples – Explosion Protection Guidelines – (EX-RL)".

In as much as special cases are concerned or there is doubt as to the specification of the hazardous areas, inform the supervisory authorities and have them decide.

Use in hazardous environment

For use in hazardous environments containing combustible gases, vapours and aerosols the lowest ignition temperature of a possible hazardous atmosphere must be higher than the so-called "maximum surface temperature" of the pump.

The maximum surface temperature is defined in DIN EN 13463-1 as the highest temperature obtainable in operation under the least favourable conditions (but within recognized tolerances) by any part or surface of the pump.

The maximum surface temperature is determined by the construction of the pump and indicated on the type-plate as the temperature class.

Handling dangerous media

When transferring dangerous media, observe the safety regulations when handling these media.

Environmental protection

Store all replacement parts in a protected manner and dispose of them properly in accordance with the applicable environmental protection regulations. Observe the respective national and international regulations. This especially applies to parts contaminated with toxic substances.

EC Directives / Standards See EC-declaration of conformity



Customer service and
repairs

Only have repairs to the pumps carried out by the KNF Customer Service responsible.

Use only genuine parts from KNF for servicing work.

4. Technical data

Pump materials

Assembly	Material
Pump head	modified PTFE
Diaphragm	PTFE-coated
Valve plate/sealing	FFPM
O-ring (only .29-versions)	FFPM

Tab. 8

Pneumatic values

Parameter	Value N 922 EX 16L		Value N 922 EX 8L	
	Max. permissible operating pressure [bar g]	2.0		1.5
Ultimate vacuum [mbar abs.]	≤ 200		≤ 350	
Delivery rate at atm. pressure [l/min]*	50Hz	60Hz	50Hz	60Hz
	-open bypass 10 ± 10%	12 ± 10%	3 ± 15%	4 ± 15%
-closed bypass	16 ± 10%	18 ± 10%	7.5 ± 10%	9 ± 10%
Delivery rate at max. permissible operating pressure [l/min]*	6.5 ± 10%	8 ± 10%	0	0

Tab. 9

*Liters in standard state (1013 mbar)

Other parameters

Parameter	Value
Permissible ambient temperature	+ 5 °C to + 50 °C
Permissible media temperature	+ 5 °C to + 50 °C
Electrical data	See drive-motor type plate
Gas tightness of pump head*	< 6 x 10 ⁻³ mbar l/s
Start up against:	
-Vacuum	0.5 bar g
-Pressure	800 mbar absolute

Tab. 10

* After opening the pump head or replacing the diaphragm and valve plates the gas tightness is no longer guaranteed. A leak test is able to verify that the original standard of gas-tightness has been achieved.

5. Design and function

Design

- 1 Outlet
- 2 Inlet
- 3 Pump head
- 4 Motor
- 5 Capacitor (only capacitor motor)
- 6 Electrical terminal box
- 7 Adjusting screw for flow (only .29 versions)

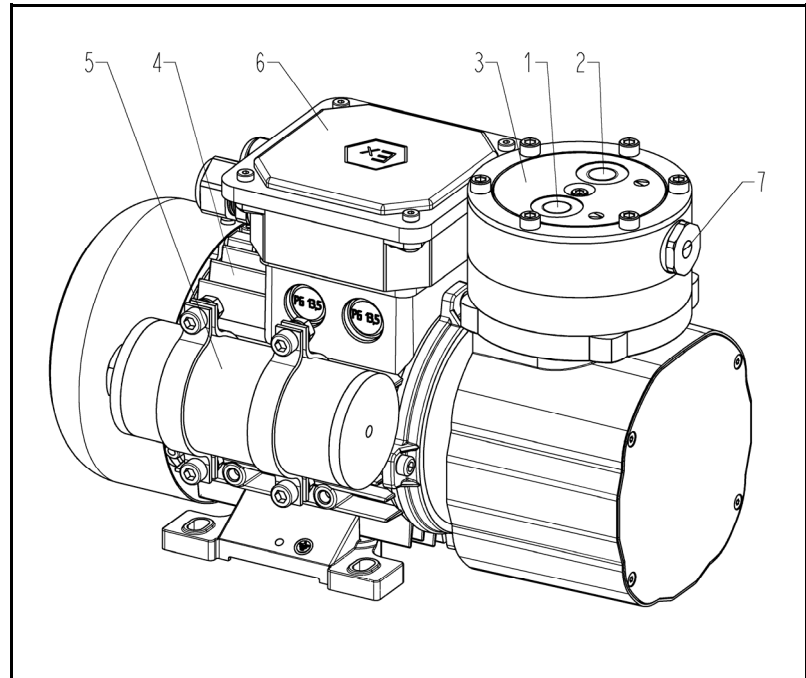


Fig. 1: Diaphragm pump (shown with motor)

Function

- 1 Outlet valve
- 2 Inlet valve
- 3 Transfer chamber
- 4 Diaphragm
- 5 Eccentric
- 6 Connecting rod
- 7 Pump drive

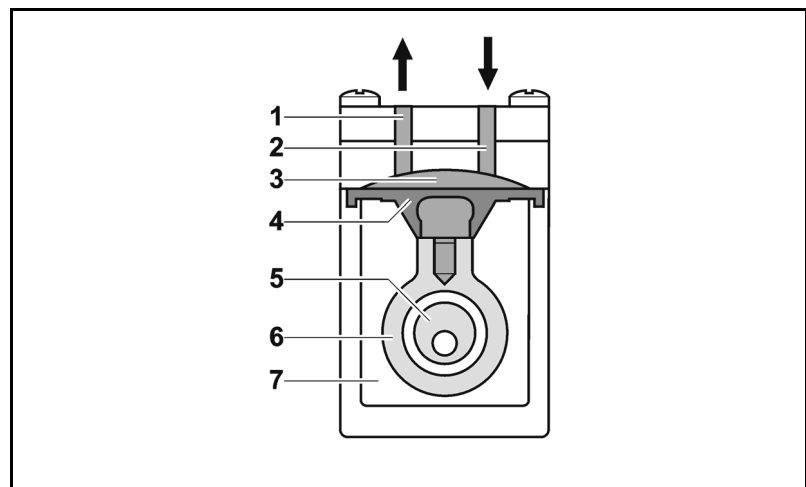


Fig. 2: Pump head

The pumps transfer, compress and evacuate gases and vapors.

The elastic diaphragm (4) is moved up and down by the eccentric (5) and the connecting rod (6). In the downward stroke it aspirates the gas to be transferred via the inlet valve (2). In the upward stroke, the diaphragm presses the medium out of the pump head via the outlet valve (1). The transfer chamber (3) is hermetically separated from the pump drive (7) by the diaphragm.

The pumps can be used as vacuum pump or compressor. However, pressure and vacuum cannot be generated simultaneously.

6. Installation and connection

Only install and operate the pumps under the operating parameters and conditions described in Chapter 4, Technical data, and Section 2.3, Use in hazardous areas.

Observe the safety precautions (see Chapter 3).

6.1. Installation

→ Before installation, store the pump at the installation location for 3 hours to bring it up to room temperature.

Mounting dimensions → See Fig. 3 to Fig. 6 for the mounting dimensions.

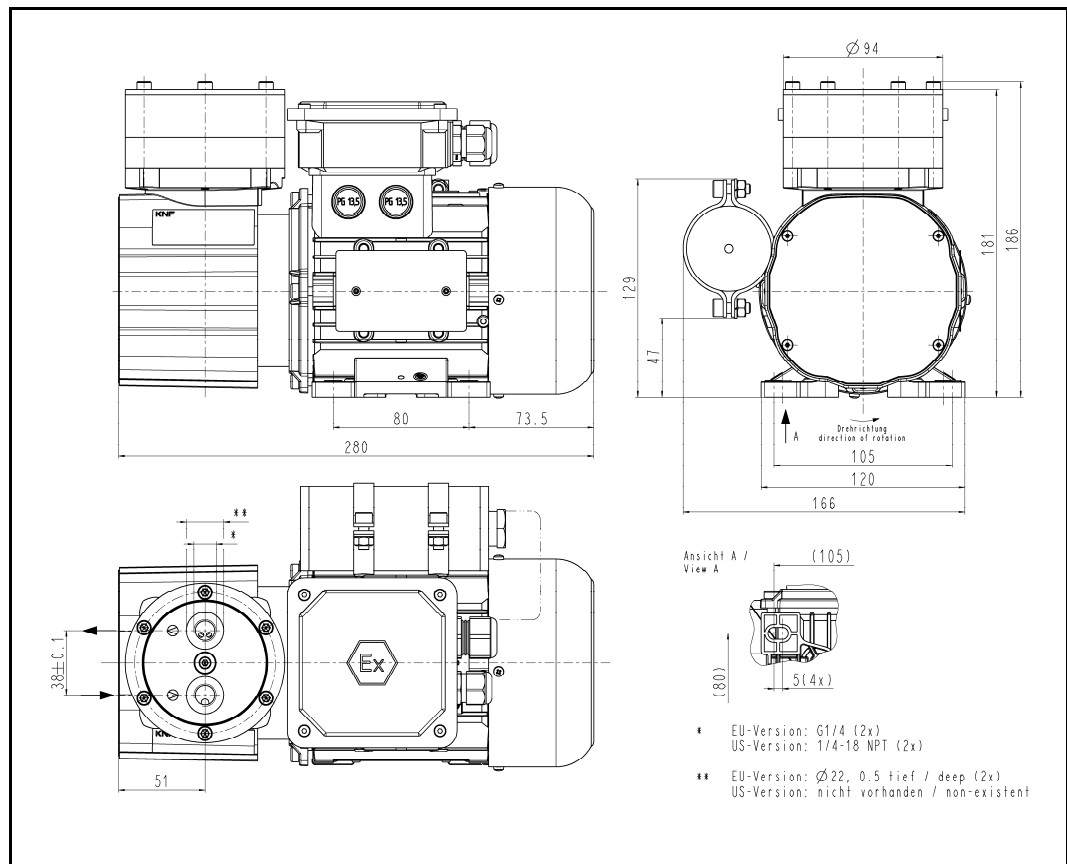


Fig. 3: Mounting dimensions N 922 FTE EX (capacitor motor)
(All dimensional tolerances conform to DIN ISO 2768-1, Tolerance Class V)

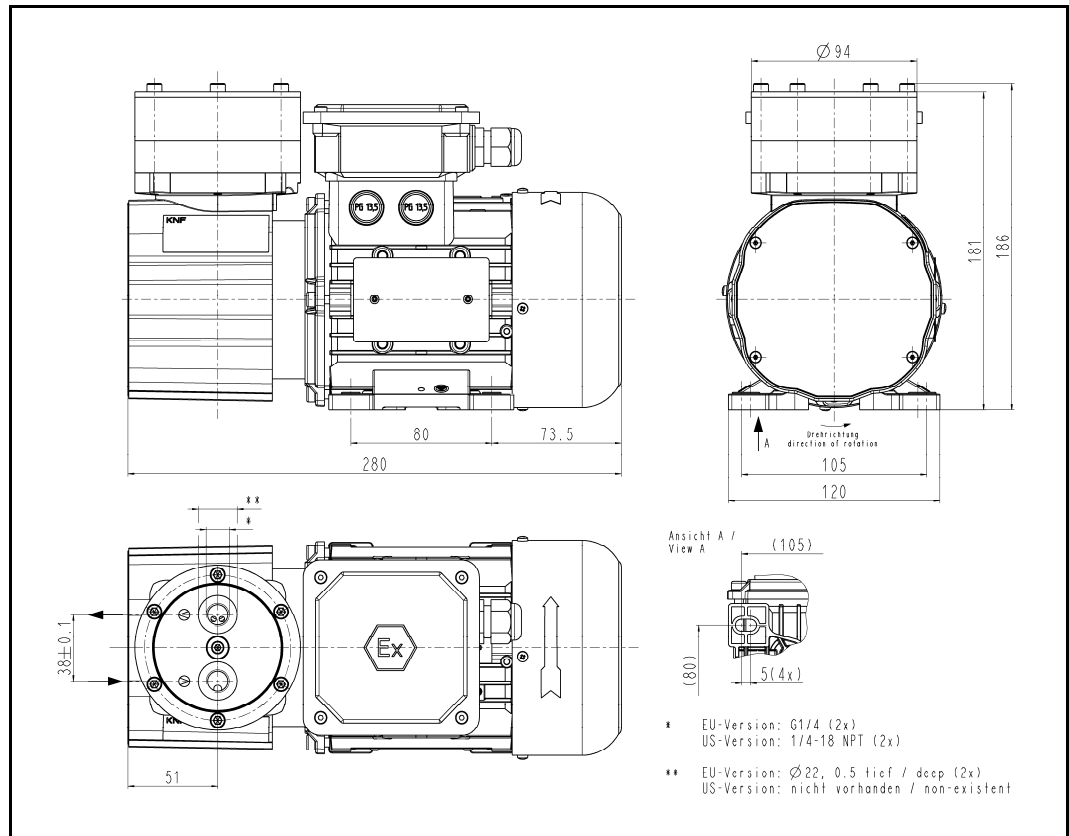


Fig. 4: Mounting dimensions N 922 FTE EX (three phase motor)
 (All dimensional tolerances conform to DIN ISO 2768-1, Tolerance Class V)

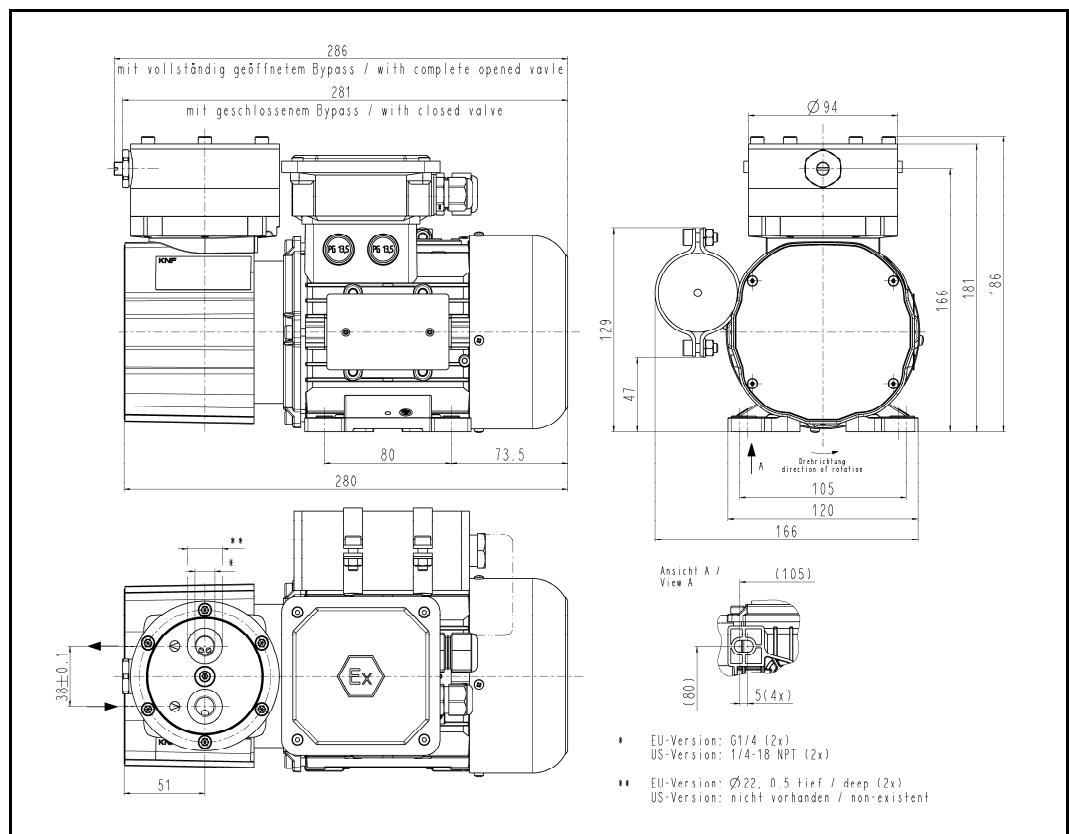


Fig. 5: Mounting dimensions N 922 FT.29E EX (capacitor motor)
 (All dimensional tolerances conform to DIN ISO 2768-1, Tolerance Class V)

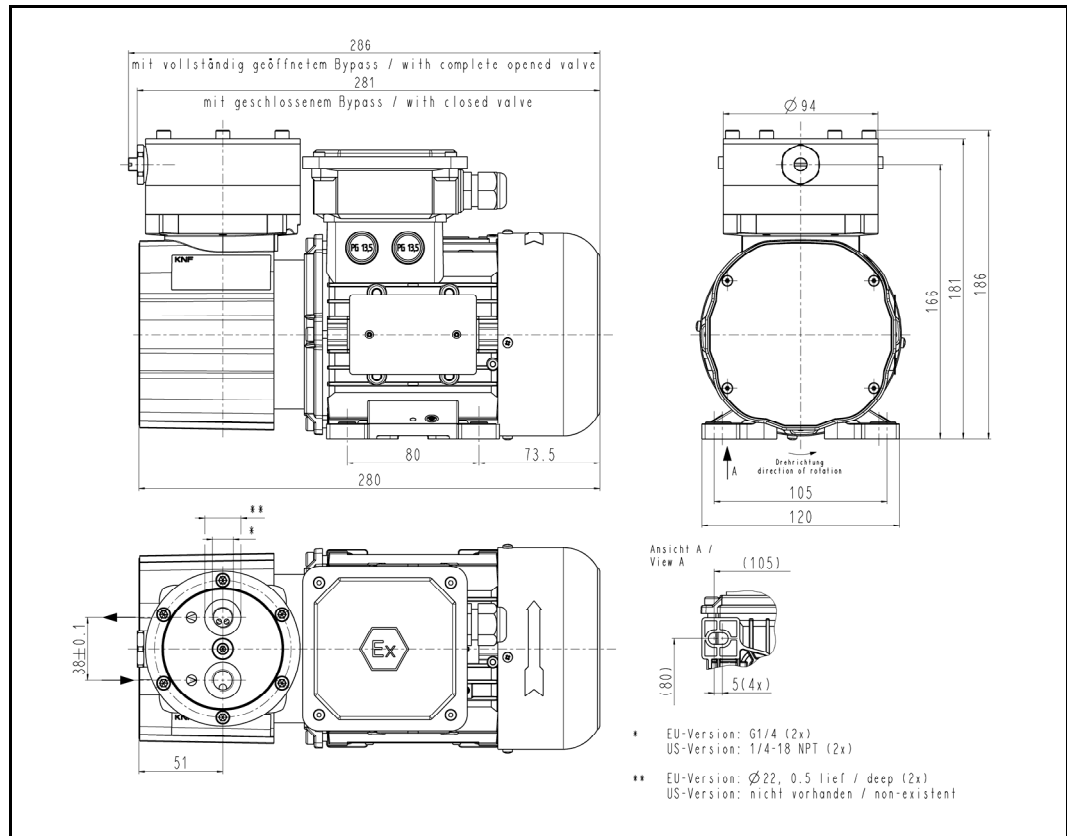


Fig. 6: Mounting dimensions N 922 FT.29E EX (three phase motor)
(All dimensional tolerances conform to DIN ISO 2768-1, Tolerance Class V)

Cooling air supply



WARNING

Danger of explosion from insufficient cooling

- Install the motor so that the motor fan can intake sufficient cooling air.
- Ensure sufficient ventilation and heat dissipation around the motor.

Installation location

- Make sure that the installation location is dry, and the pump is protected against rain, splash, hose and drip water.
- Install the pump at the highest point in the system to prevent condensate from collecting in the pump head.
- Protect the pump from dust.
- Protect the pump from vibrations and jolts.

6.2. Aligning the compressor housing

Tools	Quantity	Tool/Material
	1	Allen key 2 mm
	1	Allen key 4 mm

Tab. 11

i If the pump is used to transfer moist gases, condensation may form in the pump head during operation. Among other things, this reduces the pump capacity.

To ensure optimum suction performance, it is advisable to align the pump head downwards so that the condensation can simply run out of the pump head. To do this, the compressor housing and pump head (depending on the installation situation) can be rotated and assembled in 90° increments.

- 1 Housing cover
- 2 Allen screw
- 3 Eccentric
- 4 Motor mounting screws

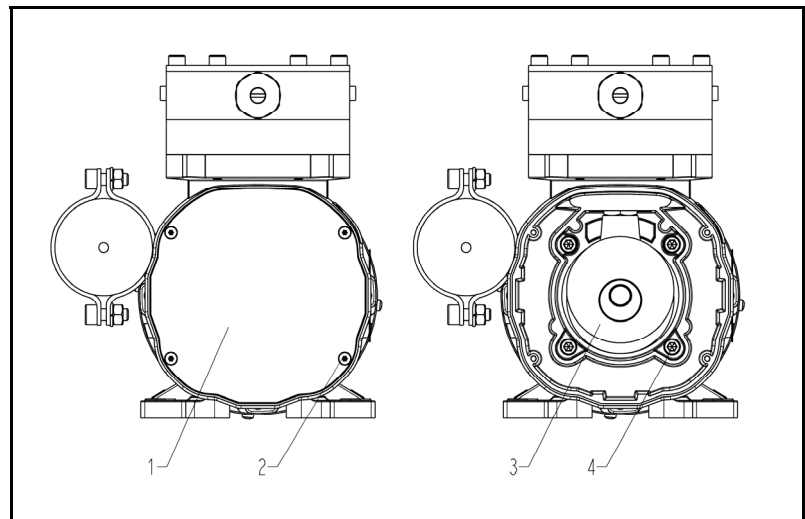


Fig. 7:

1. Undo and remove the four Allen screws (Fig. 7/2) from the housing cover (Fig. 7/1).



Hazard of explosions caused by damage

There is no explosion prevention and protection if housing cover is bent or the paint is damaged.

WARNING

→ Perform the step carefully and without applying force.

2. Remove the housing cover (Fig. 7/1)

i The eccentric crank assembly (Fig. 7/3) and the four motor mounting screws (Fig. 7/4) are visible.

3. Undo and remove the four motor mounting screws (Fig. 7/4).

4. Rotate the housing to the required position.

i The compressor housing can be rotated completely around its own axis in 90° increments in relation to the motor (see Fig. 8).

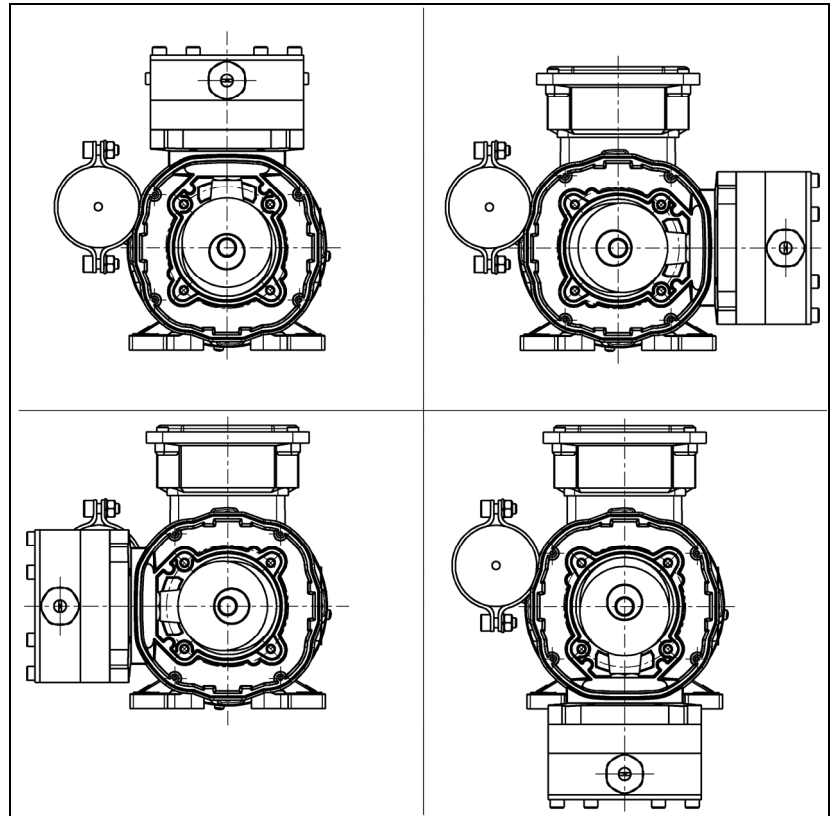


Fig. 8: Installation positions of the compressor housing

5. Reinsert and tighten the four motor mounting screws (Fig. 7/4) (tightening torque: 6 Nm)
6. Replace the housing cover (Fig. 7/1) and tighten with the four Allen screws (Fig. 7/2) (tightening torque: 15 Ncm).

6.3. Electrical connection



Extreme danger from electrical shock!

→ Only have the pump connected by an authorized specialist.

DANGER

→ Only have the pump connected when the power supply is disconnected.



Danger of explosion from electrostatic charging!

→ Connect the pump so that the danger of ignition from electrostatic charging is prevented.

WARNING

→ Carefully ground the pump.

- Drive motor → Observe the drive-motor operating- and installation instructions.
- Hazardous areas → Only position the electrical equipment in hazardous areas which is required there for pump operation.
- Take lightning protection measures.

6.4. Pneumatic connection

- Connected components → Only connect components to the pump which are designed for the pneumatic data of the pump (see Chapter 4, Technical data).
- Pressure relief device → Protect the pump with a pressure relief device between the pressure connection of the pump and the first shut-off valve.



Danger of explosion if the medium mixes with the pump environment during pressure relief.

WARNING

→ Make sure that the medium cannot mix with the pump environment during pressure relief.

→ During pressure relief, make sure that the medium is captured in a suitable container in such a way that there is no danger of explosion.

- Flame barriers → KNF recommends to install flame barriers on the suction and pressure side of the pump.
- Pump exhaust → If the pump is used as a vacuum pump, safety discharge the pump exhaust.

Connecting pump

i A marking on the pump head shows the direction of flow.

1. Remove the protective plugs from the hose connection threads.
2. Connect the suction line and pressure line (for thread size and flow direction see Fig. 3 to Fig. 6).
3. Lay the suction and pressure line at a downward angle to prevent condensate from running into the pump.

7. Operation

- Only operate the pumps under the operating parameters and conditions described in Chapter 4, Technical data, and in Section 2.3, Use in hazardous areas.
- Make sure the pumps are used properly (see section 2.1).
- Make sure the pumps are not used improperly (see section 2.2).
- Observe the safety precautions (see Chapter 3).



WARNING

Danger of explosion due to an excessive pressure and temperature increase!

- Do not exceed max. permissible operating pressure (see Chapter 4, Technical data).
- Monitor pressure and immediately shut down pump if pressure exceeds the maximum permissible operating pressure. Eliminate fault (see Chapter 9).
- Only throttle or regulate the air or gas quantity in the suction line to prevent the maximum permissible operating pressure from being exceeded.
- If the air or gas quantity in the pressure line is throttled or regulated, make sure that the maximum permissible operating pressure is not exceeded.
- Monitor temperature and observe upper pressure limits for compression heat.



WARNING

Danger of explosion due to increased ambient temperature!

- Monitor ambient temperature (compression heat, motor heat).
- Ensure sufficient supply of cooling air.

Vapors as media

- The service life of the diaphragm is prolonged if the formation of condensate is avoided. For this reason, work with saturated or nearly saturated vapors only if the pump is warm.

7.1. Information on switching pump on and off

Switching pump on

i The pump may not start up against vacuum of 800 mbar absolute or a pressure of 0.5 bar g during switch-on. This also applies in operation following a brief power failure.

→ Make sure that no lower or higher pressures are present in the lines during switch-on.

Switching pump off

→ KNF recommends: When transferring aggressive media, flush the pump prior to switch-off (see Section 8.2.1) to increase the service life of the diaphragm.

7.2. Setting the flow (.29-version)

Quantity	Tool/Material
1	Screwdriver blade width 6.5 mm

Tab. 12

→ The diaphragm pump is designed so that the flow rate can be adjusted to suit the analysis system it is supplying. If it is necessary to adjust the flow, proceed as follows (Fig. 9):

To reduce the flow

→ Turn the adjusting screw X anti-clockwise.

To increase the flow

→ Turn the adjusting screw X clockwise.

i When the valve is closed as well as completely opened the resistance to turning increases noticeably – to avoid damage do not turn beyond this point.
The corresponding end position is reached.

X Adjusting screw

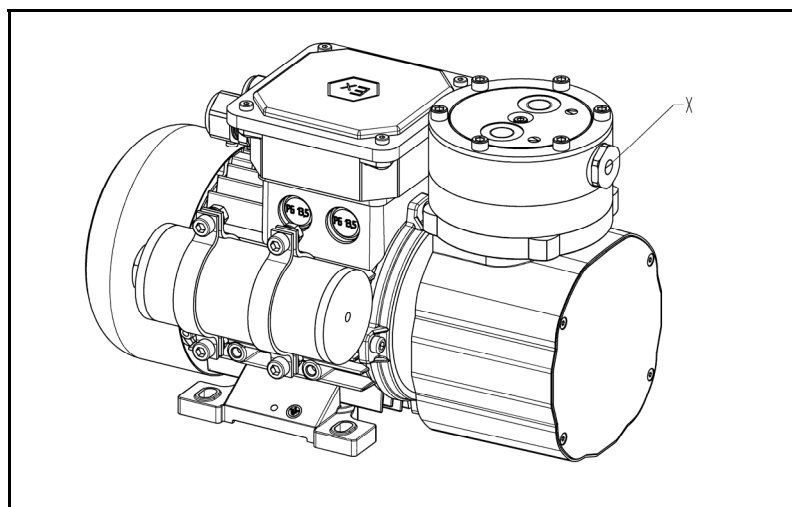


Fig. 9: Setting the flow (N 922 FT.29E EX)

8. Servicing

8.1. Servicing schedule



Danger of explosion due to wear!

→ Have connecting rod bearing replaced by KNF according to servicing schedule.

WARNING → Have motor bearings replaced by KNF according to servicing schedule.

Component	Servicing interval
Pump	Regular inspection for external damage or leaks
Zone diaphragm and valve plates/sealings	Replace at the latest, when pump output decreases
Connecting rod bearing	Have it replaced after 17,000 operating hours or 24 months at the latest
Motor bearings	See motor operating- and installation instructions or ask motor manufacturer

Tab. 13

8.2. Cleaning

8.2.1. Flushing pump



Danger of explosion when flushing pump with air!

→ In hazardous areas, or in cases when the pump is used with explosive media, only have pump flushed with inert gas by specially trained personnel.

WARNING

→ Flush the pump for several minutes with inert gas under atmospheric conditions before switching it off.

i If there is no danger of explosion, air can also be used for flushing.

8.2.2. Cleaning pump



Danger of explosion from electrostatic charging of components!

→ Only clean pump with a damp cloth.

WARNING

→ Only clean the pump with a damp cloth and non-flammable cleaning agents.

→ If compressed air is available, blow out the components.

8.3. Replacing molded diaphragm and valve plates/sealings

- Conditions
- Motor disconnected from mains and de-energized
 - Pump free of dangerous substances

Spare part*	Position**	Quantity
Zone Diaphragm	(6)	1
Valve plates/sealings	(9)	2
O-ring (only .29-versions)	(10)	1

Tab. 14

* According to Spare parts list, chapter 10

** According to Fig. 10.

Tools and material

Quantity	Tools/Material
1	Allen key 3 mm
1	Allen key 4 mm
1	Felt-tip pen

Tab. 15

Information on procedure

- ➔ Always replace the zone diaphragm, valve plates/sealings and O-ring (only .29-versions) together to maintain the pump performance.

**WARNING**

Danger of explosion from generation of explosive atmosphere!

Leaky connections can lead to dangerous explosive atmospheres.

- ➔ Make sure that zone diaphragm, valve plates/sealings and O-ring (only .29-versions) are not damaged, clean and properly installed.
- ➔ Check pneumatic pump connections for leaks.
- ➔ Work carefully when performing servicing.
- ➔ Replace defective parts immediately.

**WARNING**

Health hazard due to dangerous substances in the pump!

Depending on the substance transferred, caustic burns or poisoning are possible.

- ➔ Wear protective clothing if necessary, e.g. protective gloves.
- ➔ Clean pump with suitable measures.

Procedure

i The position numbers in the following text refer to Fig. 10.

Removing pump head

1. Draw a continuous line between the housing (1), intermediate plate (2), head plate (3), and pressure plate (4) using a felt tip pen to ensure correct assembly.
2. Removing the pump head:
Undo the six screws (5) and remove the pressure plate (4), head plate (3), and intermediate plate (2) together from the pump housing.

Replacing the diaphragm

1. Undo and remove the four Allen screws (Fig. 7/2) from the housing cover (Fig. 7/1).



Hazard of explosions caused by damage

There is no explosion prevention and protection if housing cover is bent or the paint is damaged.

WARNING

→ Perform the step carefully and without applying force.

2. Remove the housing cover (Fig. 7/1).
3. Move the connecting rod (connecting part between the drive shaft and the diaphragm) to the upper dead center.
4. Hold the diaphragm (6) by the sides and unscrew it in an anticlockwise direction.
5. Inspect all parts for contamination and clean if necessary (see Section 8.2.2).
6. Screw the new diaphragm (6) onto the diaphragm support in a clockwise direction and tighten hand tight.

i If the zone diaphragm is tightened too much, there is a risk that the PTFE coating will detach.

Replacing the valve plate and sealing

1. Remove the pressure plate (4) and the six screws (5) from the pump head.
2. Undo the screw (7) and remove together with the washer (8).
3. Separate the head plate (3) from the intermediate plate (2).



Place the head plate down carefully so as not to damage its sealing edge.

4. Remove the valve plates/sealings (9) from the intermediate plate (2).
5. Only for .29 versions:
Remove the O-ring (10) from the intermediate plate.

6. Inspect the valve seats, intermediate plate (2), head plate (3) and, if necessary, the O-ring groove for contamination or damage. Clean the parts if necessary.
Contact KNF in case of unevenness, scratches, or corrosion.
Order and replace damaged parts.
7. Inserting the valve plate/sealings:
i The valve plates/sealings for the pressure and suction sides are identical; the top and bottom sides of the valve plates/sealings are identical.

Insert new valve plates/sealings (9) into the valve seats of the intermediate plate (2).
8. With a slight horizontal movement of the valve plates/sealings (9), make sure that the valve plates/sealings (9) are centered in the valve seats of the intermediate plate (2).
9. Only for .29 versions:
Insert the new O-ring (10).
10. Place the head plate (3) onto the intermediate plate (2) in accordance with the guide pin (12) and the felt tip pen mark.
11. Move the head plate (3) slightly sideways to ensure that it is centered.
12. Connect the head plate (3) and intermediate plate (2) with each other by tightening the screw (7) and the washer beneath it (8) (tightening torque: 100 Ncm).
13. Place the pressure plate (4) with the six screws (5) onto the head plate (3) and intermediate plate (2) in line with the felt tip pen mark.
14. Dispose of the old diaphragm, valve plates/sealings, O-ring (if applicable) properly.

Assembling the pump head

1. Place the pump head onto the housing in line with the felt tip pen mark.
2. Screw in the screws (5) and tighten slightly in a crosswise sequence.
3. Check that the pump runs smoothly by rotating the counterweight.
4. Tighten the screws (5) in a crosswise sequence (tightening torque: 450 Ncm).
5. Replace the housing cover (Fig. 7/1) and tighten with the four Allen screws (Fig. 7/2) (tightening torque: 15 Ncm).

Final steps

1. Reconnect suction and pressure line to the pump.
2. Reconnect the pump to the electricity supply.
3. Check and ensure the gas-tightness of the pump head (the pump heads) and the tubing:

**WARNING**

Hazard of explosion caused by leaks

→ Before putting the pump into operation again, check and ensure the gas-tightness of the pump head and the tubing. Leakages may lead to explosion hazard!

If you have any questions about servicing call our technical adviser (contact data: see www.knf.com).

- 1 Housing
- 2 Intermediate plate
- 3 Head plate
- 4 Pressure plate
- 5 Screws
- 6 Diaphragm
- 7 Center screw
- 8 Shim
- 9 Valve plate/sealing
- 10 O-ring (only .29 versions)
- 11 Throttle valve (only .29 versions)
- 12 Guide Pin

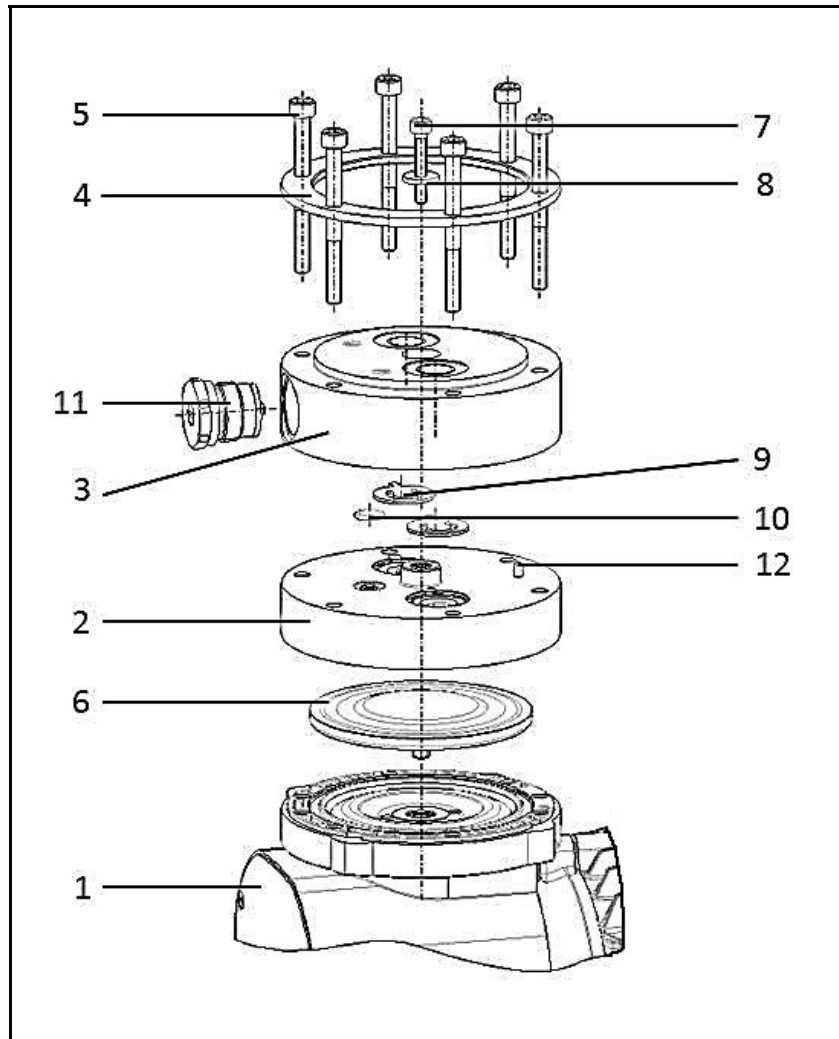


Fig. 10: Pump parts N 922 FT.29E

8.4. Changing the throttle valve (.29-versions)

Tools and material

Quantity	Tools/materials
1	Wrench, size 22 mm

Tab. 16

i The position letters in the following text refer to Fig. 10.

1. Use the wrench to unscrew the throttle valve (**11**) from the head in an anticlockwise direction.
2. Screw a new throttle valve (**11**) into the head and tighten (tightening torque: 450 Ncm).

i The throttle valve (**11**) is adjusted in the factory. Therefore, no changes should be made to the throttle valve before it is installed on the head.

However, if there are deviations or discrepancies, observe the following according to Fig. 11.

1. The thread part (**Y**) and adjusting screw (**X**) must be flush for installation.
2. The valve diaphragm (**Z**) must be completely screwed in and must not be tightened.
3. Adjust the flow rate in accordance with Section 7.2.

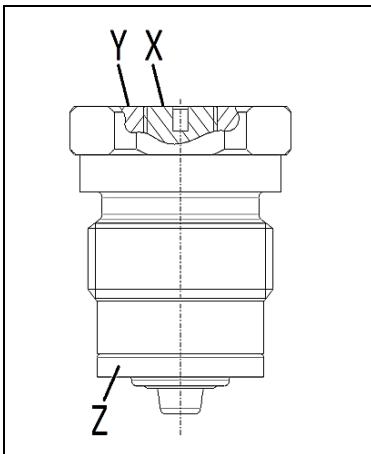


Fig. 11: Throttle valve

9. Troubleshooting



Extreme danger from electrical shock!

→ Disconnect the pump power supply before working on the pump.

DANGER → Make sure the pump is de-energized and secure.

1. Check the pump (see Tab. 17 and 18).
2. Also see the drive-motor operating- and installation instructions for troubleshooting.

Pump does not transfer	
Cause	Fault remedy
Connections or lines blocked.	<ul style="list-style-type: none"> → Check connections and lines. → Remove blockage.
External valve is closed, or filter is clogged.	→ Check external valves and filters.
Condensate has collected in pump head.	<ul style="list-style-type: none"> → Flush pump (see Section 8.2.1). → Install pump at highest point in system.
Diaphragm or valve plates/sealings are worn.	→ Replace diaphragm and valve plates (see Section 8.3).

Tab. 17

Flow rate, pressure or vacuum too low	
The pump does not achieve the output specified in the Technical data or the data sheet.	
Cause	Fault remedy
Condensate has collected in pump head.	<ul style="list-style-type: none"> → Flush pump (see Section 8.2.1). → Install pump at highest point in system.
There is gauge pressure on pressure side and at the same time vacuum or a pressure above atmospheric pressure on suction side.	→ Change the pressure conditions.
Pneumatic lines or connection parts have an insufficient cross section or are throttled.	<ul style="list-style-type: none"> → Disconnect pump from system to determine output values. → Eliminate throttling (e.g. valve) if necessary. → Use lines or connection parts with larger cross section if necessary.
Leaks occur on connections, lines or pump head.	→ Eliminate leaks.
Connections or lines completely or partially jammed.	<ul style="list-style-type: none"> → Check connections and lines. → Remove the jamming parts and particles.
Head parts are soiled.	→ Clean head components.
Diaphragm or valve plates/sealings are worn.	→ Replace diaphragm and valve plates/sealings (see Section 8.3).

Tab. 18

Fault cannot be rectified

If you are unable to determine any of the specified causes, send the pump to KNF Customer Service (see last page for the address).

1. Flush the pump under atmospheric conditions some minutes with air (if necessary for safety reasons: with an inert gas) to free the pump head of dangerous or aggressive gases (see Section 8.2.1)
2. Remove the pump.
3. Clean the pump (see Section 8.2.2).
4. Send the pump, together with completed Health and Safety Clearance and Decontamination Form (Chapter 12), to KNF stating the nature of the transferred medium.

10. Spare parts and accessories

10.1. Spare parts

A spare parts kit contains all parts needed for complete overhaul the pump head:

- 1x Diaphragm
- 2x Valve plates/sealings
- 1x O-ring (Ø 5.5 x 2) (only for .29 versions)

Spare parts kit	Order No.
N 922 FTE EX	313515
N 922 FT.29E EX	313516

Tab. 19

Spare part	Order No.
Throttle valve (only for .29 versions)	309629

Tab. 20

10.2. Accessories

Accessories	Order No.
Hose fitting, PVDF, for tube ID 6 x 1	303623
Assembly kit anti-vibration buffer	313180
Assembly kit anti-vibration buffer and mounting bracket	313181

Tab. 21

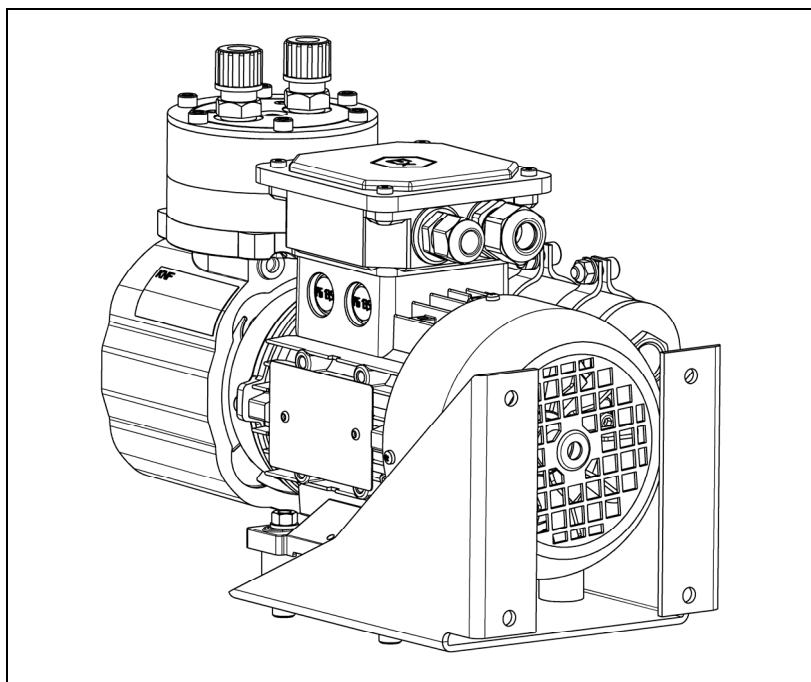


Fig. 12: Pump with accessories
(illustrated with hose fitting, assembly kit for anti-vibration buffer and mounting bracket)

11. Returns

Pumps and systems used in laboratories and process-based industries are exposed to a wide variety of conditions. This means that the components contacting pumped media could become contaminated by toxic, radioactive, or otherwise hazardous substances.

For this reason, customers who send any pumps or systems back to KNF must submit a Health and safety clearance and decontamination form in order to avoid a hazardous situation for KNF employees. This Health and safety clearance and decontamination form provides the following information, among other things:

- physiological safety
- whether medium-contacting parts have been cleaned
- whether the equipment has been decontaminated
- media that have been pumped or used

To ensure worker safety, work may not be started on pumps or systems without a signed Health and safety clearance and decontamination form.

For optimal processing of a return, a copy of this declaration should be sent in advance via e-mail, regular mail, or fax to KNF Customer Service (refer to final page for address). In order to avoid endangering employees who open the shipment's packaging, despite any residual hazards, the original version of the Health and safety clearance and decontamination form must accompany the delivery receipt on the outside of the packing.

The template for the Health and safety clearance and decontamination form is included with these Operating Instructions and may also be downloaded from the KNF website.

The customer must specify the device type(s) and serial number(s) in the Health and safety clearance and decontamination form in order to provide for the unambiguous assignment of the Declaration to the device that is sent to KNF.

In addition to the customer's declaration of physiological safety, information about operating conditions and the customer's application are also of importance to ensure that the return shipment is handled appropriately. Therefore, the Health and safety clearance and decontamination form requests this information as well.

12. Health and safety clearance and decontamination form



Form Rev. 02 / download: www.knf.com

Health and safety clearance and decontamination form

This declaration must be present and complete (the original must accompany the shipment's delivery receipt) before the returned device can be examined.

Device type:

Serial number(s):

Reason for returning the device (please describe in detail):

(The device(s) was(were) in operation yes no)

.....

We confirm that the above device(s)

has(have) pumped exclusively **physiologically unobjectionable** media and that it(they) are free of hazardous materials and any materials that are harmful to health.

Pumped media:

The device(s) was(were) cleaned yes no

has(have) pumped media of the following category(categories) which are not physiologically unobjectionable and that cleaning of the device(s) (potentially only media-contacting parts) is required.

Name, chemical formula, Material Safety Data Sheet

aggressive

biological

radioactive

toxic

other

The device(s) was(were) decontaminated and work can proceed without special measures yes

Method / proof:

The device(s) was(were) not decontaminated and special measures are required before starting work yes

Measures:

Legally binding declaration

We herewith affirm that the information provided in this form is correct and complete. Shipment of the devices and components is in compliance with statutory regulations.

.....
 Company (stamp) Date Name Authorized signature Position



EGIEU – Konformitätserklärung / EC declaration of conformity und / and Einbauerklärung – für unvollständige Maschinen / Declaration of incorporation – for partly completed machinery

Richtlinien 2014/34/EU und 2011/65/EU / Directive 2014/34/EC and 2011/65/EC

Hiermit erklärt der Hersteller: / Herewith the manufacturer:

KNF Neuberger GmbH, Aller Weg 3, D-79112 Freiburg

der unvollständigen Maschine - nichtelektrischer Pumpenteil (Seriennummer siehe Typenschild): / of the partly completed machinery - non-electrical part (serial number see type label):

kundenspezifisch / customized: PM#####-922...EX oder / or PJ#####-922...EX

[...]: Variantencode / Code of variant [#####]: Projektnummer / Project number

dass folgende grundlegende Anforderungen der Richtlinie 2006/42/EG nach Anhang I angewandt und eingehalten sind: / declares that the following essential requirements of the Directive 2006/42/EC are applied and fulfilled:

- Allgemeine Grundsätze 1. / General Principles 1. - Nr./No. 1.1.2./1.1.3./1.3.1./1.3.3./1.3.4./1.4.1./1.4.1.1./1.5.2./1.5.7./1.5.8./1.5.9./1.7.4./1.7.4.1./1.7.4.3.

Die speziellen technischen Unterlagen nach Anhang VII B wurden erstellt. / The relevant technical documentation was compiled in accordance with part B of Annex VII.

Die unvollständige Maschine erfüllt die Anforderungen der Zündschutzart konstruktive Sicherheit "c" und ist wie folgt gekennzeichnet: / The partly completed machinery fulfils the requirements of the type of protection by constructional safety "c" and is marked as follows:

Ex II 2G c IIB+H2 T3 X

Entsprechend Artikel 13 (1) b) ii) der RL2014/34/EU ist die technische Dokumentation bei der notifizierten Stelle Physikalisch-Technische Bundesanstalt PTB, Nr. 0102 hinterlegt. / According to article 13 (1) b) ii) of the directive 2014/34/EU, the technical documentation is deposited at the Physikalisch-Technische Bundesanstalt PTB, notified body no. 0102.

Der Hersteller verpflichtet sich, der zuständigen Behörde gegebenenfalls die vorgenannten speziellen technischen Unterlagen in elektronischer Form zu übermitteln. / The manufacturer undertakes to transmit, in response to a reasoned request by the national authorities, relevant information on the partly completed machinery.

Bevollmächtigter für die Zusammenstellung der technischen Unterlagen: / Authorised person to compile the relevant technical documentation:

R. Köpfer, Produktqualifikation, KNF Neuberger GmbH, Aller Weg 3, D-79112 Freiburg

Der Hersteller erklärt, dass die unvollständige Maschine den grundlegenden Anforderungen folgender Richtlinie entspricht: / The manufacturer declares that the partly completed machinery corresponds to the basic requirements of following other Directives:

EU-Richtlinie 2014/34/EU für Geräte und Schutzsysteme zur bestimmungsgemäßen Verwendung in explosionsgefährdeten Bereichen / EC directive 2014/34/EC relating to equipment and protective systems intended for use in potentially explosive atmospheres.

EU-Richtlinie 2011/65/EU zur Beschränkung der Verwendung bestimmter gefährlicher Stoffe in Elektro- und Elektronikgeräten/ EC directive 2011/65/EU on the restriction of the use of certain hazardous substances in electrical and electronic equipment.



Folgende harmonisierte Normen bzw. technische Spezifikationen wurden angewandt: / The following harmonized standards have been used:

DIN EN 13463-1: 2009-07 DIN EN 1127-1: 2011-10
DIN EN 13463-5: 2011-10 DIN EN 50581: 2013-02

Die Inbetriebnahme der unvollständigen Maschine ist so lange untersagt, bis festgestellt wurde, dass die Maschine, in die die unvollständige Maschine eingebaut werden soll, den Bestimmungen der Maschinenrichtlinie 2006/42/EG entspricht. / The partly completed machinery must not be put into service until the final machinery into which it is to be incorporated has been declared in conformity with the provisions of the Directive 2006/42/EC.

Da diese unvollständigen Maschinen Einbaugeräte sind, müssen die Netzanschlüsse und Einrichtungen zum Trennen und Ausschalten der unvollständigen Maschine sowie Überstrom- und Überspannungsschutzvorrichtungen beim entsprechenden Einbau berücksichtigt werden. / As these partly completed machinery are OEM-models the power supplies and the equipments for disconnecting and switching-off the partly completed machinery respectively have to be considered when mounting as well as over-current and overload protective gear.

Darüber hinaus muss beim Einbau ein Berührungsschutz gegen bewegte und heiße Teile, soweit vorhanden, vorgesehen werden. / In addition a protection against mechanical parts in motion and hot parts, if existing, has to be provided when mounting.

Diese unvollständige Maschine darf nicht im Freien aufgestellt werden. Inbetriebnahme nur mit geeigneter Witterungs- und Korrosionsschutzverkleidung. / The partly completed machinery must not be installed outdoors (outside). Putting into service only with a suitable weather and corrosion protection covering (hood).