

# Kompakt-Gasentnahmesonden Serie SP<sup>®</sup>

**SP180-H-EX2 T2**

**SP180-H-EX2 T3**

**SP180-H-EX2 T4**

**⊕ Ex II 3G Ex ec mc IIC T2/T3/T4 Gc**

Betriebsanleitung  
Version 1.00.02



**Sehr geehrter Kunde,**

wir haben diese Betriebsanleitung so aufgebaut, dass alle für das Produkt notwendigen Informationen schnell und einfach zu finden und zu verstehen sind.

Sollten trotzdem Fragen zu dem Produkt oder dessen Anwendung auftreten, zögern Sie bitte nicht und wenden Sie sich direkt an M&C oder den für Sie zuständigen Vertragshändler. Entsprechende Kontaktadressen finden Sie im Anhang dieser Betriebsanleitung.

Bitte nutzen Sie auch unsere Internetseite [www.mc-techgroup.com](http://www.mc-techgroup.com) für weitergehende Informationen zu unseren Produkten. Wir haben dort die Betriebsanleitungen und Produktdatenblätter aller M&C – Produkte sowie weitere Informationen in deutsch und englisch für einen Download hinterlegt.

Diese Betriebsanleitung erhebt keinen Anspruch auf Vollständigkeit und kann technischen Änderungen unterliegen.

© 03/2021 M&C TechGroup Germany GmbH. Reproduktion dieses Dokumentes oder seines Inhaltes ist nicht gestattet und bedarf der ausdrücklichen Genehmigung durch M&C.

**SP®** ist ein eingetragenes Warenzeichen.

Version: 1.00.02

## Inhalt

<b>1</b>	<b>Allgemeine Hinweise</b> .....	<b>4</b>
<b>2</b>	<b>Konformitätserklärung</b> .....	<b>4</b>
<b>3</b>	<b>Sicherheitshinweise</b> .....	<b>5</b>
<b>4</b>	<b>Verwendete Begriffsbestimmungen und Signalzeichen</b> .....	<b>6</b>
<b>5</b>	<b>Informationen zum Einsatz in explosionsfähiger Atmosphäre</b> .....	<b>8</b>
<b>6</b>	<b>Garantie</b> .....	<b>9</b>
<b>7</b>	<b>Einführung</b> .....	<b>10</b>
7.1	Seriennummer .....	10
7.2	Spannungsversorgung .....	10
<b>8</b>	<b>Technische Daten</b> .....	<b>11</b>
<b>9</b>	<b>Anwendung</b> .....	<b>12</b>
<b>10</b>	<b>Beschreibung</b> .....	<b>13</b>
<b>11</b>	<b>Sondenaufbau</b> .....	<b>14</b>
<b>12</b>	<b>Warenempfang</b> .....	<b>15</b>
<b>13</b>	<b>Vorbereitung zur Installation</b> .....	<b>15</b>
<b>14</b>	<b>Montage</b> .....	<b>16</b>
14.1	Anschluss der beheizten Leitung .....	18
14.2	Anschluss der Kalibriergasleitung .....	18
<b>15</b>	<b>Elektrischer Anschluss</b> .....	<b>19</b>
<b>16</b>	<b>Inbetriebnahme</b> .....	<b>20</b>
<b>17</b>	<b>Wartung</b> .....	<b>21</b>
<b>18</b>	<b>Außerbetriebnahme</b> .....	<b>24</b>
<b>19</b>	<b>Ersatzteillisten</b> .....	<b>25</b>
<b>20</b>	<b>Anhang</b> .....	<b>25</b>

## Abbildungsverzeichnis

Abbildung 1	Abmessungen und Aufbau der SP180-H-EX2 T* .....	14
Abbildung 2	Sondenmontage SP180-H-EX2 T* .....	17
Abbildung 3	Elektrischer Anschlussplan .....	19
Abbildung 4	Öffnen der Isolierkappe.....	22
Abbildung 5	Filterelementwechsel .....	23

## Firmenzentrale

M&C TechGroup Germany GmbH ♦ Rehhecke 79 ♦ 40885 Ratingen ♦ Deutschland

Telefon: 02102 / 935 - 0

Fax: 02102 / 935 - 111

E - mail: [info@mc-techgroup.com](mailto:info@mc-techgroup.com)

Webseite: [www.mc-techgroup.com](http://www.mc-techgroup.com)

## 1 Allgemeine Hinweise

Das in dieser Betriebsanleitung beschriebene Produkt wurde in einem sicherheitstechnisch einwandfreien und geprüften Zustand ausgeliefert. Für den sicheren Betrieb und zur Erhaltung dieses Zustandes müssen die Hinweise und Vorschriften dieser Betriebsanleitung befolgt werden. Weiterhin ist der sachgemäße Transport, die fachgerechte Lagerung und Aufstellung sowie sorgfältige Bedienung und Instandhaltung notwendig.

Für den bestimmungsgemäßen Gebrauch dieses Produktes sind alle erforderlichen Informationen für das Fachpersonal in dieser Betriebsanleitung enthalten. Falls Sie Fragen zum Produkt oder zur Anwendung haben, bitte wenden Sie sich an M&C oder Ihren M&C Vertragshändler.

## 2 Konformitätserklärung



Das in dieser Betriebsanleitung beschriebene Produkt erfüllt die im Folgenden aufgeführten EU – Richtlinien.

### ATEX-Richtlinie

Das in dieser Betriebsanleitung beschriebene Produkt wird im Sinne der Richtlinie für Geräte und Schutzsysteme zur bestimmungsgemäßen Verwendung in explosionsgefährdeten Bereichen 2014/34/EU gefertigt.

### EMV-Richtlinie

Es werden die Anforderungen der Richtlinie 2014/30/EU “Elektromagnetische Verträglichkeit“ erfüllt.

### Niederspannungsrichtlinie

Es werden die Anforderungen der Richtlinie 2014/35/EU “Niederspannungsrichtlinie“ erfüllt. Die Einhaltung dieser Richtlinie wurde geprüft nach DIN EN 61010.

### Konformitätserklärung

Die EU –Konformitätserklärung steht auf der **M&C** – Homepage zum Download zur Verfügung oder kann direkt bei **M&C** angefordert werden.

### 3 Sicherheitshinweise

**Bitte nachfolgende grundlegende Sicherheitsvorkehrungen bei Montage, Inbetriebnahme und Betrieb des Gerätes beachten:**

Vor Inbetriebnahme und Gebrauch des Gerätes die Betriebsanleitung lesen. Die in der Betriebsanleitung aufgeführten Hinweise und Warnungen sind zu befolgen.

Arbeiten an elektrotechnischen Geräten dürfen nur von Fachpersonal nach den zur Zeit gültigen Vorschriften ausgeführt werden.

Zu beachten sind die Forderungen der VDE 0100 bei der Errichtung von Starkstromanlagen mit Nennspannungen bis 1000 V sowie Ihre relevanten Standards und Vorschriften.

Beim Einsatz in explosionsgefährdeten Bereichen sind die relevanten nationalen und internationalen Normen und Bestimmungen zu beachten

Beim Anschluss des Gerätes auf die richtige Netzspannung gemäß Typenschildangaben achten.

Schutz vor Berührung unzulässig hoher elektrischer Spannungen:

Vor dem Öffnen des Gerätes muss dieses spannungsfrei geschaltet werden. Dies gilt auch für eventuell angeschlossene externe Steuerkreise.

Das Gerät nur in zulässigen Temperatur- und Druckbereichen einsetzen.

Auf wettergeschützte Aufstellung achten. Weder Regen noch Flüssigkeiten direkt aussetzen.

Installation, Wartung, Kontrolle und eventuelle Reparaturen sind nur von befugten Personen unter Beachtung der einschlägigen Bestimmungen auszuführen.

## 4 Verwendete Begriffsbestimmungen und Signalzeichen



**Gefahr**

bedeutet, dass Tod, schwere Körperverletzung und/oder erheblicher Sachschaden eintreten werden, wenn die entsprechenden Vorsichtsmaßnahmen nicht getroffen werden.



**Warnung**

bedeutet, dass Tod, schwere Körperverletzung und/oder erheblicher Sachschaden eintreten können, wenn die entsprechenden Vorsichtsmaßnahmen nicht getroffen werden.



**Vorsicht**

bedeutet, dass eine leichte Körperverletzung eintreten kann, wenn die entsprechenden Vorsichtsmaßnahmen nicht getroffen werden.

**Vorsicht**

ohne Warndreieck bedeutet, dass ein Sachschaden eintreten kann, wenn die entsprechenden Maßnahmen nicht getroffen werden.

**Achtung**

bedeutet, dass ein unerwünschtes Ereignis oder ein unerwünschter Zustand eintreten kann, wenn der entsprechende Hinweis nicht beachtet wird.



**Hinweis**

Dies sind wichtige Informationen über das Produkt oder den entsprechenden Teil der Betriebsanleitung, auf die in besonderem Maße aufmerksam gemacht werden soll.

**Qualifiziertes Fachpersonal**

Dies sind Personen, die mit der Aufstellung, der Inbetriebnahme, der Wartung sowie dem Betrieb des Produktes vertraut sind und über die notwendigen Qualifikationen durch Ausbildung oder Unterweisung verfügen. Das qualifizierte Fachpersonal muss mindestens die folgenden Kenntnisse besitzen:

- Unterwiesene Person im EX-Schutz
- Unterwiesene Person im elektrotechnischem Bereich
- Ausführliche Kenntnis der Betriebsanleitung und der geltenden Sicherheitsvorschriften.



Dies sind wichtige Informationen über das Produkt oder den entsprechenden Teil der Bedienungsanleitung, die sich auf den Einsatz in explosionsfähiger Atmosphäre beziehen.



**Elektrische Spannung!**

Schützen Sie sich vor Kontakten mit unzulässig hohen elektrischen Spannungen.



Bedeutet "Warnung vor heißer Oberfläche".

Achtung, Verbrennungsgefahr! Nicht die Flächen berühren, vor denen dieses Warnzeichen warnt.

**Schutzhandschuhe benutzen!**

Bei Arbeiten mit Chemikalien, scharfen Gegenständen oder extremen Temperaturen ist ein ausreichender Handschutz unvermeidbar.

**Schutzbrille tragen!**

Bedeutet, dass hier Gefahren für die Augen der Bedienperson oder von Umstehenden bestehen können. Dies können insbesondere mechanische oder chemische Gefahren sein, z.B. Partikel- oder Flüssigkeits-Spritzer. Bitte benutzen Sie geeignete Schutzbrille


**Schutzkleidung benutzen!**

Bei Arbeiten mit Chemikalien, scharfen Gegenständen oder extremen Temperaturen ist ein ausreichender Körperschutz unvermeidbar.

## 5 Informationen zum Einsatz in explosionsfähiger Atmosphäre

Das Gerät darf in explosionsgefährdeten Bereichen der Zone 2 (siehe Ex-Schein) betrieben werden:

Die Kennzeichnung der SP180-H-EX2 T\* ist folgende:

 II 3G Ex ec mc IIC T2/T3/T4 Gc

Eine Zertifizierung erfolgte durch die DEKRA EXAM.GmbH.

Eine Kopie der Zertifikate, ATEX EG Baumusterprüfbescheinigung liegt dem Anhang dieser Betriebsanleitung bei. Installation und Betrieb müssen entsprechend den im Ex-Zertifikat (s. Anhang) festgelegten Konditionen bzw. Installationshinweisen erfolgen. Nur dann ist die betriebssichere Funktion bei einem Einsatz in explosionsfähiger Atmosphäre gewährleistet.

Jede Änderung der Standardkonfiguration mit nicht spezifizierten, bzw. nicht von M&C zugelassenen Teilen sowie Reparatur- und Serviceleistungen mit nicht spezifizierten Teilen bedeuten den Verlust der Ex-Zertifizierung.

*- Im Zweifelsfall wenden Sie sich bitte direkt an **M&C** bzw. an Ihren **M&C** - Vertragshändler*

Vor dem Öffnen des Gerätes muss dieses spannungsfrei geschaltet werden. Dies gilt auch für eventuell angeschlossene externe Steuerkreise.

Wetterschutzhaube darf nur mit geeignetem feuchtem Tuch gesäubert werden.

Das Gerät ist so zu installieren und zu verwenden, dass elektrostatische Aufladungen durch Betrieb, Wartung oder Reinigung ausgeschlossen werden



**Warnung**





## 6 Garantie

Bei Ausfall des Gerätes wenden Sie sich bitte direkt an M&C, bzw. an Ihren M&C-Vertragshändler.

Bei fachgerechter Anwendung übernehmen wir vom Tag der Lieferung an 1 Jahr Garantie gemäß unseren Verkaufsbedingungen. Verschleißteile sind hiervon ausgenommen.

Die Garantieleistung umfasst die kostenlose Reparatur im Werk oder den kostenlosen Austausch des frei Verwendungsstelle eingesandten Gerätes. Rücklieferungen müssen in ausreichender und einwandfreier Schutzverpackung erfolgen.

## 7 Einführung

Bei der kontinuierlichen Gasentnahme für analytische Messungen erfolgt bereits mit M&C Entnahmesonden unmittelbar am Entnahmepunkt eine Feinstaubfiltration. Hierdurch wird ein Teil der notwendigen Wartung eines Systems auf einen Punkt konzentriert. Diese Filtertechnologie hat den großen Vorteil, dass Staubgemische aus Feinst- und Grobstäuben optimal zurück gehalten werden, verbunden mit geringstem Wartungsaufwand.

Eine optimale Anpassung der Entnahmesonde an die Prozessgegebenheiten bzw. die Messaufgaben ist Grundbedingung für eine einwandfreie Funktion einer gesamten Messanlage. Grundsätzlich sollte die entnommene Gasmenge auf ein notwendiges Minimum beschränkt werden, was mittels einer nachgeschalteten optimierten Gasaufbereitung mit Komponenten von M&C möglich ist. Nur so ist ein Minimum an Wartungsarbeit und ein Maximum an Verfügbarkeit zu gewährleisten.

Die SP180-H-EX2 T\* ist darüber hinaus geeignet für den sachgemäßen Gebrauch in den für die Zertifizierung passenden EX-Zonen.



Die Entnahmesonde muss gemäß der Spezifikationen der Betriebsanleitung und erweiternden Hersteller Dokumente sachgemäß betrieben werden

Die Entnahmesonde ist für drei Temperaturklassen ausgelegt.

Version	Betriebstemperatur [°C] Bei -20 bis 80 °C Umgebungstemperatur	Max. Oberflächentemperatur [°C]
SP180-H-EX2 T2	180	240
SP180-H-EX2 T3	155	180
SP180-H-EX2 T4	100	130



**Tabelle 1 Temperaturbereiche der Entnahmesonde SP180-H-EX2 T\***

Für die Überwachung der Temperatur an der Entnahmesonde steht ein Alarmkontakt zur Verfügung (Untertemperatur):

- Schalttemperatur bei Version **SP180-H-EX2 T2 / T3** < 90 °C
- Schalttemperatur bei Version **SP180-H-EX2 T4** < 90 °C

### 7.1 Seriennummer

Das Typenschild mit der Seriennummer befindet sich im elektrischen Anschlusskasten. Bei Rückfragen und Ersatzteilbestellungen ist die Seriennummer des Gerätes immer anzugeben.

### 7.2 Spannungsversorgung

Die Sonde kann mit Wechselspannung im Bereich von 110 V bis 240 V, 50 bis 60 Hz betrieben werden.

## 8 Technische Daten

Gasentnahmesonde Serie SP®	SP180-H-EX2 T2	SP180-H-EX2 T3	SP180-H-EX2 T4
Artikel-Nr.	02S1890	02S1885	02S1880
Wetterschutzhaube	Ja		
Montage im Freien	Ja		
Entnahmetemperatur	Max. 600 °C*		
Entnahmedruck	0,4 bis 6 bar abs.		
Umgebungstemperatur	-20 °C bis +80 °C		
Staubbelastung	Max. 1 g/m <sup>3</sup> *		
Filterraumvolumen	70 ml		
Filterelement	S-2K, Filterporosität 2 µm, Keramik (andere auf Anfrage)		
Sondenbeheizung	150 – 180 °C selbstregulierend	120 – 160 °C selbstregulierend	90 – 120 °C selbstregulierend
Betriebsbereit	Nach 2 Stunden		
Untertemperatur-Alarmkontakt, Schaltpunkt	< 90 °C, NO	< 90 °C, NO	< 90 °C, NO
Untertemperatur-Alarmkontakt, Schaltleistung	250 V 1,5 A AC, 0,5 A DC		
Anschluss Messgas-Ausgang	1/4"-NPT innen mit Swagelok®-Rohrverschraubung für 6 mm Rohr (DN4/6)		
Anschluss Kalibriergas	Swagelok®-Rohrverschraubung für 6 mm Rohr (DN4/6)		
Spannungsversorgung	110 bis 240 V, 50 bis 60 Hz, Bemessungsstrom 3,5 A		
Leistungsaufnahme	Betrieb: 100 VA, Absicherung 6 A		
Elektrische Anschlüsse	Klemmen: max. 2,5 mm <sup>2</sup> , Kabelverschraubungen: 1 x M20 und 1 x M16		
Montageflansch	DN65 PN6, Form B, rostfr. Stahl 1.4571		
Werkstoff der mediuemberührten Teile	Rostfreier Stahl 1.4571/1.4404, FKM, Keramik		
Gehäuseschutzart/ Elektrischer Gerätestandard	IP54, EN60529/EN 61010		
Ex-Zertifizierung	⊕ II 3G Ex ec mc IIC T2 Gc	⊕ II 3G Ex ec mc IIC T3 Gc	⊕ II 3G Ex ec mc IIC T4 Gc
	EXAM BVS 16 ATEX E 039		
Verwendete Ex-Normen	EN 60079-0:2012 + A11:2013, EN 60079-7:2015, EN 60079-18:2009		
Abmessungen (B x H x T)	230 x 280 x 225 mm		
Gewicht	Ca. 7,5 kg		

Gasdurchfluss	Max. 500 NI/h
<b>Option</b>	
Artikel-Nr.: 02 S 9200	Entnahmerohr aus rostfr. Stahl 1.4571 SP210/SS, Anschluss G3/4"a, ø 10/12, Länge 1 m*, inkl. Flachdichtung

\* Standard, andere auf Anfrage.

<b>ΔP und T<sub>90</sub> bei Durchfluss von:</b>	100	200	500	<b>NI/h</b>
ΔP bei neuem Filterelement S-2K:	4	7	15	<b>mbar</b>
T <sub>90</sub> -Zeit mit Entnahmerohr SP210/SS	4,0	2,5	<1,0	<b>Sek.</b>

Swagelok® ist ein eingetragenes Warenzeichen für Rohrverschraubungen von Swagelok Company, USA.

Die Volumenmaßeinheiten NI/h bzw. NI/min beziehen sich auf die DIN 1343 und basieren auf diesen Standardbedingungen: 0 °C, 1013 mbar.

## 9 Anwendung

Die elektrisch beheizten M&C-Gasentnahmesonden, Version SP180-H-EX2 T\*, werden zur kontinuierlichen Gasentnahme bei Prozessen mit Staubbeladungen bis 1 g/m<sup>3</sup>, Betriebsdruck bis max. 6 bar abs., Temperaturen bis max. 600 °C oder hoher Gasfeuchte eingesetzt. Durch die kompakte Bauform ist für die Montage nur ein geringer Platzbedarf erforderlich. Die Gasentnahmesonde SP180-H-EX2 T\* ist mit einer neuartigen Schutzhaube ausgestattet und kann zur Montage im Freien verwendet werden.

Mit der Sonde dürfen keine Gase oder Gasgemische entnommen werden, die auch bei Abwesenheit von Luft explosionsfähig sein können oder welche die sicherheitstechnisch relevanten Materialeigenschaften verändern. Weiterhin dürfen diese Gase oder Gasgemische keine Feststoffe enthalten, die in Kombination mit den Materialien der Sonde zündfähigen Reib- oder Schlagfunken erzeugen können.



Gleiches gilt für das Zuführen bestimmter Gase oder Gasgemische, welche über den Kalibrieradapter auf die Sonde gegeben werden. Bei der Auswahl der eingeleiteten Gase sind Reaktionen mit der Umwelt und dem Prozess auszuschließen.

Es dürfen während des Betriebs keine potenziellen Zündquellen (z.B. glimmende oder brennende Partikel, Glimmnester, Fremdkörper) in die Gasentnahmesonden eingetragen werden.

## 10 Beschreibung

Die Konstruktion der Entnahmesonde ist auf einfache Montage, sicheren Betrieb, und problemlose Wartung ausgerichtet. Folgende Vorteile sind zu nennen:

- Gasentnahme bei staubbeladenen Prozessen;
- geringes Volumen, schnelle Ansprechzeit;
- einfacher Filterelementwechsel ohne Werkzeug und ohne Demontage der Entnahmeleitung;
- einfaches Reinigen des Filterraumes;
- Reinigen des Entnahmerohres ohne Demontage der Sonde;
- selbstregulierende elektrische Beheizung mit Untertemperaturalarmkontakt, und Entnahmerohre bzw. Vorfilter optional;
- Standardmäßig mit Kalibriergasanschluss.

In dem beheizten Sondenkopf aus rostfreiem Stahl befindet sich zur Tiefenfiltration ein 75 mm langes, großflächiges Keramikfilterelement mit einer Filterfeinheit von 2  $\mu\text{m}$ . Die Beheizung erfolgt mit selbstregulierenden Heizelementen auf eine maximale Temperatur von +120 °C/+155 °C/+180 °C (siehe T-Klasse in den technischen Daten). Ein Temperaturregler bzw. eine Temperaturbegrenzung ist hierdurch nicht erforderlich. Die Untertemperaturüberwachung erfolgt über einen Thermoschalter (NO).

## 11 Sondenaufbau

Der Sondenkopf bildet mit der neuartigen allseitig umschließenden wärmeisolierenden Schutzhaube, dem Filteraufnahmeteil, dem Montageflansch DN65 PN6 (Standard) und der seitlich an den Sondenkörper angebauten elektrischen Anschlussdose eine Einheit.

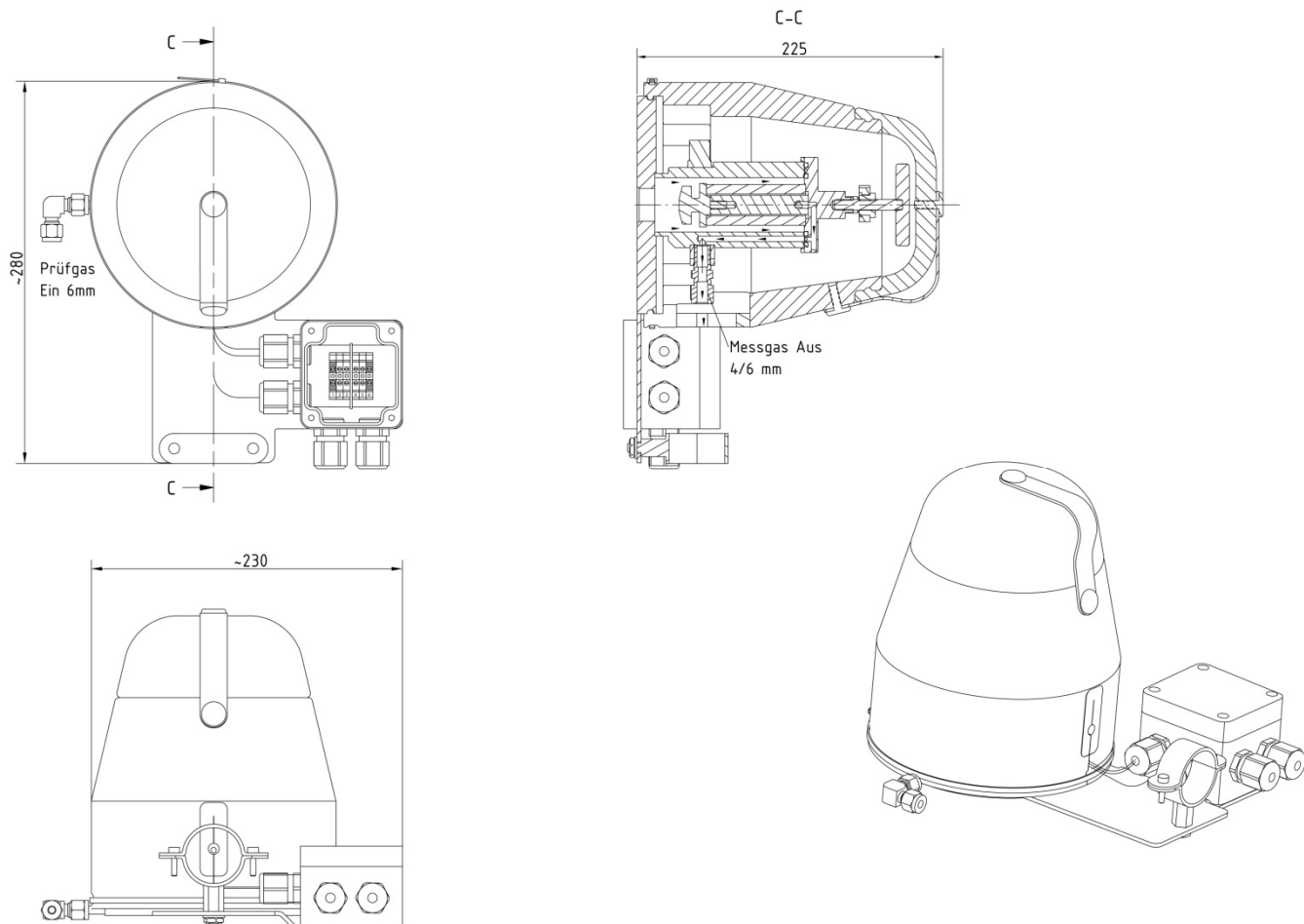
An der Öffnung in der Unterseite der Isolierhaube befindet sich die Anschlussverschraubung zur Montage von beheizten M&C-Entnahmeleitungen mit Außendurchmessern von 40 mm bis max. 55 mm.

Gerne beraten wir Sie bei der Auswahl geeigneter beheizter M&C-Entnahmeleitungen.

Der Anschluss am Messgasausgang der Sonde ist für 6 mm Rohr (DN4/6) vorgesehen.

Das 1 m lange Entnahmerohr aus rostfreiem Stahl (Art. Nr. 02S9200) ist optional lieferbar und wird in das G3/4" Gewinde im Sondenflansch eingeschraubt. Die maximale Betriebstemperatur für das Entnahmerohr beträgt 600 °C. Die modulare Bauweise der Sonde erlaubt auch die Verwendung aller anderen M&C-Entnahmerohre und Vorfilter mit 3/4" Anschlussgewinde. Hierdurch ist eine optimale Anpassung an die Entnahmebedingungen gewährleistet.

Die folgende Abbildung zeigt die Sonde SP180-H-EX2 T\*.



**Abbildung 1** Abmessungen und Aufbau der SP180-H-EX2 T\*

## 12 Warenempfang

Die Gasentnahmesonde wird üblicherweise in zwei Verpackungseinheiten geliefert:

- Gasentnahmesonde mit den erforderlichen Befestigungsschrauben, Muttern und Flanschdichtung.
- Entnahmerohr mit Dichtung.

Die Gasentnahmesonde sofort nach Ankunft vorsichtig aus der Versandverpackung herausnehmen und Lieferumfang gemäß Lieferschein überprüfen. Ware auf eventuelle Transportschäden überprüfen und falls notwendig, Ihren Transportversicherer unmittelbar über vorliegende Schäden informieren.

## 13 Vorbereitung zur Installation



**Warnung**



Es muss sichergestellt sein, dass die Temperaturklasse der Sonde den Zündtemperaturen der brennbaren Gase/Dämpfe entspricht.

- Gemäß den allgemein gültigen Richtlinien den optimalen Entnahmepunkt auswählen, bzw. mit den zuständigen Stellen abstimmen.
- Den Entnahmepunkt so platzieren, dass ausreichender Raum für den Ein- und Ausbau der Sonde vorhanden ist. Hierbei auch die Einstecklänge des Entnahmerohres berücksichtigen.
- Auf gute Zugänglichkeit der Sonde achten, damit die später notwendigen Wartungsarbeiten problemlos durchgeführt werden können.
- Den bauseitigen Entnahmestutzen nach Möglichkeit so auslegen, dass die Temperatur des Stutzens immer oberhalb des Säuretaupunktes liegt, um Korrosions- und Verstopfungsprobleme zu vermeiden.
- Falls die Umgebungstemperatur im Stutzenbereich durch Strahlungswärme  $> 80\text{ °C}$  ist, muss zum Schutz der Sonde bauseits ein Wärmestrahl-Reflexionsblech montiert werden.
- Der Montage-Flanschanschluss des Stutzens sollte DN65 PN6 sein. Bei anderen gewünschten Anschlussdimensionen kann optional ein spezieller Adapterzwischenflansch /SO10 geliefert werden.
- Die zu montierende Sonde muss den vorhandenen Betriebsbedingungen angepasst sein.

Die vorhandenen Betriebsparameter sind vor Montagebeginn entsprechend zu prüfen:

<b>Wetterschutzter Einbauort</b>	_____ vorhanden	_____ einrichten	
<b>Unter-Überdrucksituation</b>	mbar	bar	
<b>Prozesstemperatur</b>	°C, Min.	°C, Max.	
<b>Staubbelastung</b>	g/m <sup>3</sup>		
<b>Staubzusammensetzung - Korngröße</b>	µm		
<b>Gaszusammensetzung</b>	korrosiv	toxisch	explosibel
<b>Welche Parameter sollen gemessen werden, z.B. O<sub>2</sub>, CO, SO<sub>2</sub>, NOX,...,</b>	Vol.-%	mg/Nm <sup>3</sup>	ppm
<b>Erforderliche Gasmenge</b>	l/h, Min.	l/h, Max.	
<b>Notwendige T<sub>90</sub>-Zeit</b>	sek.		

<b>Betriebsparameter für das brennbare Gas</b>			
<b>Gaszusammensetzung</b>	<input type="checkbox"/> <input type="checkbox"/> <b>Korrosiv</b>	<input type="checkbox"/> <input type="checkbox"/> <b>toxisch</b>	<input type="checkbox"/> <input type="checkbox"/> <b>explosiv</b>
<b>Zoneneinteilung Prozessseite</b>			
<b>Zoneneinteilung Umgebung</b>			
<b>Zündtemperatur des Gases bzw. der Dämpfe</b>	°C (>max. Oberflächentemp. aus Tabelle 1)	entspricht <b>Temperaturklasse</b> .....	
<b>Explosionsgruppe</b>	<input type="checkbox"/> <input type="checkbox"/> <b>IIA</b>	<input type="checkbox"/> <input type="checkbox"/> <b>IIB</b>	<input type="checkbox"/> <input type="checkbox"/> <b>IIC</b>

## 14 Montage



**Warnung**

Arbeiten an der Entnahmesonde dürfen erst durchgeführt werden, wenn der Prozess und die Umgebung zur explosionsfreien Zone, - frei von explosionsfähiger Atmosphäre-, erklärt werden.



**Warnung**

Das Gerät muss geerdet werden (Potenzialausgleichsklemme). Der Ableitwiderstand muss überall < 10<sup>6</sup> Ω sein. Die Wetterschutzhaube ist davon nicht betroffen und muss gemäß der Wartungsbeschreibung immer mit einem feuchten Tuch gereinigt werden.



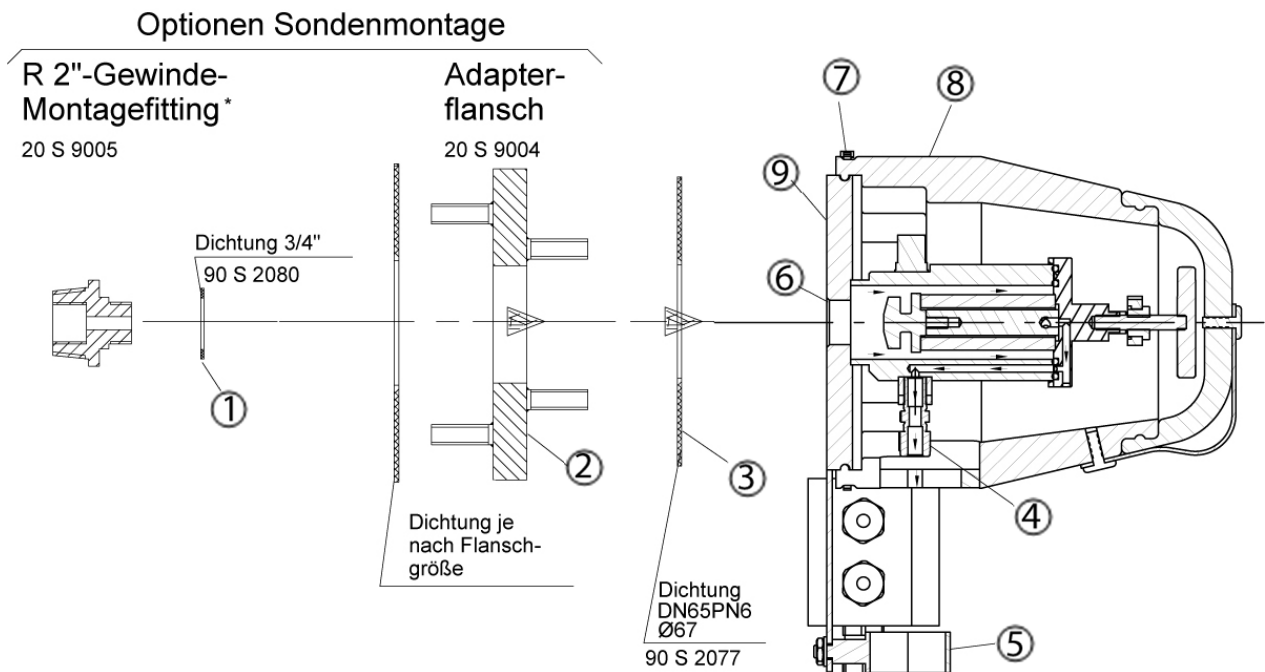
Die M&C Sonde SP180-H-EX2 T\* ist für den stationären Einsatz konzipiert und garantiert bei fachgerechter Auswahl und Montage eine lange Funktionsfähigkeit und ein Minimum an Wartung. Die optimale Betriebseinbaulage ist horizontal mit ca. 10° Neigung zum Prozess. Für die folgende Beschreibung siehe auch Abbildung 2.

- Das gelieferte Entnahmerohr in das 3/4"-Innengewinde ⑥ im Flansch der Sonde mit der 3/4"-Flachdichtung ① einschrauben und festziehen.
- Zur Montage der SP180-H-EX2 T\* am Entnahmeflansch ist die Metallschelle ⑦ über der Isolierhaube ⑧ zu lösen und die Isolierhaube abzunehmen.
- Entspricht der Entnahmestutzen nicht dem Standard-Flanschanschluss DN65 PN6, so ist der optional mitgelieferte Adapterflansch ② an der Sonde zu montieren (siehe Abbildung 2). Vorher die Flanschdichtung ③ zwischen beide Flansche legen.
- Wird das beheizte Entnahmerohr Typ SP30/35 verwendet, ist die Sonde ebenso mit dessen Flansch (mit eingeschweißten Gewindebolzen) zu verschrauben. Vorher die Flanschdichtung ③ zwischen beide Flansche legen.
- Flanschdichtung ③ am Entnahmestutzen anlegen.
- Sonde mit montiertem Entnahmerohr in den Entnahmestutzen einführen und mit den mitgelieferten Schrauben und Muttern verschrauben.
- Nach der Montage der Sonde am Entnahmeflansch die Isolierhaube ⑧ wieder über den Sondenflansch stülpen und mit der Metallschelle ⑦ sichern.



### Hinweis

Eine bevorzugte Einbaulage ist die Montage der Sonde mit dem Messgasausgang nach unten. Für eine einwandfreie Funktion ist diese Lage aber nicht unbedingt erforderlich.



**Abbildung 2 Sondenmontage SP180-H-EX2 T\***

## 14.1 Anschluss der beheizten Leitung

- Für den Anschluss der Entnahmeleitung steht eine Rohrverschraubung ④ der Dimension Ø 6 x 1 mm zur Verfügung – andere Dimensionen auf Anfrage.
- Montageschelle ⑤ öffnen.
- Das Rohranschlussstück in die Rohrverschraubung ④ einführen und anschließen.
- Wenn als Entnahmeleitung ein PTFE-Schlauch verwendet wird, muss unbedingt eine Stützhülse in das Schlauchende eingesteckt werden, um ein Zusammendrücken des Schlauches zu vermeiden.
- Die von M&C gelieferte temperaturfeste Anschlussverschraubung aus rostfreiem Stahl ④ hat zur sicheren Abdichtung ein Doppelschneidringssystem. Die Mutter dieser Rohrverschraubung wird nach fingerfestem Anzug mit einem Flachschlüssel exakt 1¼ Umdrehung angezogen und ist dann richtig montiert.
- Beheizte Leitung an der offenen Montageschelle anlegen und die Schelle schließen.



**Hinweis**

Auf Dichtigkeit der Rohrverschraubung achten!

## 14.2 Anschluss der Kalibriergasleitung

- Für den Anschluss der Kalibriergasleitung steht eine Rohrverschraubung der Dimension Ø 6 x 1 mm (DN4/6) zur Verfügung (siehe Abbildung 1).
- Wenn als Leitung ein PTFE-Schlauch verwendet wird, muss unbedingt eine Stützhülse in das Schlauchende eingesteckt werden, um ein Zusammendrücken des Schlauches zu vermeiden.
- Die von M&C gelieferte temperaturfeste Anschlussverschraubung aus rostfreiem Stahl hat zur sicheren Abdichtung ein Doppelschneidringssystem. Die Muttern dieser Rohrverschraubungen werden nach fingerfestem Anzug mit einem Flachschlüssel exakt 1¼ Umdrehung angezogen und sind dann richtig montiert.



Bei der Auswahl der Gase oder Gasgemische, welche über den Kalibrieradapter auf die Sonde gegeben werden, sind Reaktionen mit der Umwelt und dem Prozess auszuschließen.

## 15 Elektrischer Anschluss



Falsche Netzspannung kann das Gerät zerstören. Beim Anschluss auf die richtige Netzspannung gemäß Typenschildangabe achten!



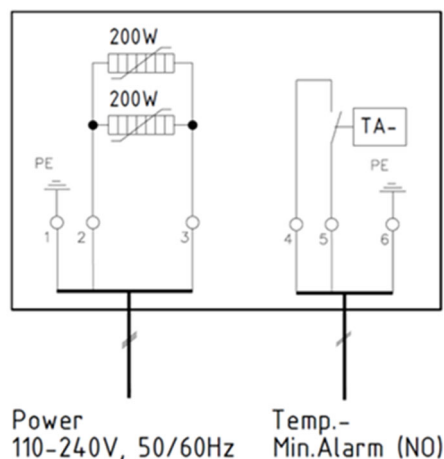
Bei der Errichtung von Starkstromanlagen mit Nennspannungen bis 1000 V sind die Forderungen der VDE 0100 sowie Ihre relevanten Standards und Vorschriften zu beachten!



Wir empfehlen in jedem Fall die Verwendung temperaturfester Kabel ! Ein Hauptschalter muss extern vorgesehen werden. Der Versorgungsstromkreis des Gerätes muss mit einer dem Nennstrom entsprechenden Sicherung versehen werden (Überstromschutz); die elektrischen Angaben können Sie den technischen Daten entnehmen. Wir empfehlen, den Untertemperaturalarmkontakt immer zu benutzen, um im Falle eines Alarmes den Gasfluss durch die Sonde zu stoppen und somit die nachgeschalteten Komponenten zu schützen.

Die Anschlussdose ist seitlich an den Sondenkörper angebaut. Im Deckel befindet sich ein elektrischer Anschlussplan. Für Netz- und Signalkabel steht jeweils eine Kabelverschraubung zur Verfügung. Folgende Schritte sind auszuführen:

- Deckel der Anschlussdose entfernen.
- Netzkabel durch die Kabelverschraubung M20 einführen und gemäß unten stehendem Anschlussplan an den entsprechenden Klemmen anschließen.
- Signalkabel durch die Kabelverschraubung M16 einführen und an den entsprechenden Klemmen anschließen.
- Beide Kabelverschraubungen anziehen, bis die eingeführte Leitung dicht und mechanisch fest montiert ist;
- Wird kein Signalkabel angeschlossen, muss die Kabelverschraubung M16 mit einem Blindstopfen verschlossen werden (nicht im Lieferumfang)
- Deckel wieder aufschrauben.



**Abbildung 3 Elektrischer Anschlussplan**

## 16 Inbetriebnahme



**Warnung**

Arbeiten an der Entnahmesonde dürfen erst durchgeführt werden, wenn der Prozess und die Umgebung zur explosionsfreien Zone, - frei von explosionsfähiger Atmosphäre-, erklärt werden.



**Warnung**

Das Gerät muss geerdet werden. Der Ableitwiderstand muss überall  $< 10^6 \Omega$  sein. Die Wetterschutzhaube ist davon nicht betroffen und muss gemäß der Wartungsbeschreibung immer mit einem feuchten Tuch gereinigt werden.

Vor Inbetriebnahme ist zu überprüfen, ob die Netzspannung mit den Angaben auf dem Typenschild übereinstimmt.

- Netzspannung einschalten. Die Gesamtaufheizzeit beträgt ca. 2 h. Nach ca. 1 h ist die Sonde bereits soweit aufgeheizt, dass die Temperatur den Untertemperaturalarmwert (160 °C) überschritten hat, jedoch dauert es noch ca. eine weitere Stunde bis die Sonden-Betriebstemperatur erreicht ist.
- Nach der Mindestaufheizzeit von 2 Stunden kann nun das Messgas über die Sonde entnommen werden.

## 17 **Wartung**

Vor jeglichen Wartungsarbeiten sind die anlagen- und prozessspezifischen Sicherheitsmaßnahmen zu beachten!



Vor Wartungsarbeiten an elektrischen Teilen ist die Netzspannung allpolig abzuschalten!



Dies gilt auch für eventuell angeschlossene Alarm- und Steuerstromkreise.



Arbeiten an der Entnahmesonde dürfen erst durchgeführt werden, wenn der Prozess und die Umgebung zur explosionsfreien Zone, -frei von explosionsfähiger Atmosphäre-, erklärt werden.



Wenn mit der Gasentnahme Sonde toxisch oder Sauerstoff verdrängende Gase entnommen werden, muss vor dem Öffnen der Gas führenden Teile diese mit Inertgas oder Luft gespült werden. Weiterhin sind die arbeitssicherheitrelevanten Vorschriften des Betriebes zu beachten



Das Gerät muss geerdet werden. Der Ableitwiderstand muss überall  $< 10^6 \Omega$  sein. Die Wetterschutzhaube ist davon nicht betroffen und muss gemäß der Wartungsbeschreibung immer mit einem feuchten Tuch gereinigt werden.

Empfehlungen eines Wartungszyklus können nur schwerlich ausgesprochen werden.

In Abhängigkeit Ihrer Prozessgegebenheiten muss ein sinnvoller Wartungszyklus anwendungsspezifisch ermittelt werden.

Eine Indikation für eine eventuell notwendige Sondenwartung kann ein stetiger Rückgang der Messgasmenge zu Ihrem Analysensystem sein.

Die Wartung bei der Sonde beschränkt sich hauptsächlich auf das Auswechseln des Filterelementes und Kontrolle der Dichtungen:



Bei Arbeiten während des Betriebes: Hohe Oberflächentemperaturen!



Das Berühren kann zu Verbrennungen führen.



Schutzhandschuhe tragen und Sonde gegen unbefugten Zugriff sichern!

Bitte beachten Sie die folgenden Schritte zur Durchführung der Wartungsarbeiten:

- Isolierkappe ① durch zusammendrücken abziehen (siehe Abbildung 4);

### Vorsicht

Grünes Halteband nicht zum Abziehen der Isolierkappe verwenden, da die Isolierkappe hierdurch beschädigt wird!



**Abbildung 4** Öffnen der Isolierkappe

- Filtergehäusedeckel durch linksdrehen am Griff ② lösen und mit O-Ringdichtungen ③, Filterelementdichtungen ④, Filterelement ⑤ mit Filterelementhalter ⑦ und Filterrändelschraube ⑥ herausziehen;

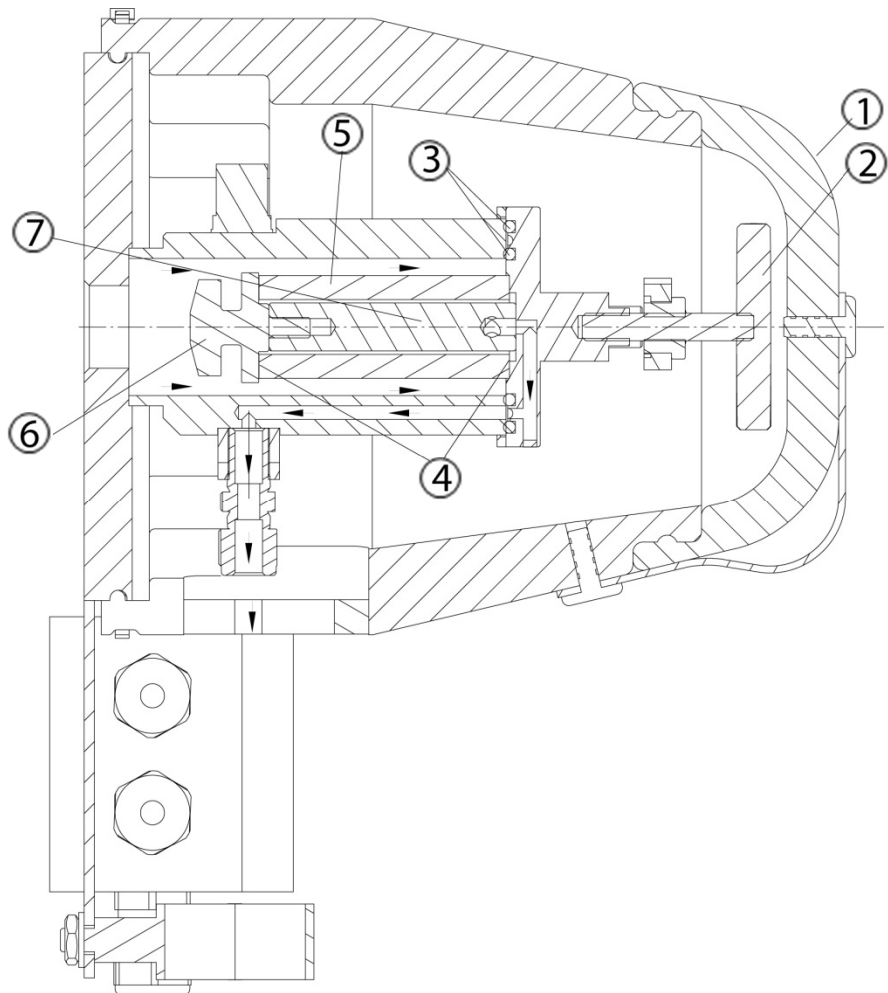


Um statische Aufladungen zu vermeiden, ist eine Reinigung immer mit einem feuchten Tuch durchzuführen.



Um den Filtergehäusedeckel zu lösen, halten Sie bitte die Verriegelung fest an die Stehbolzen und drehen Sie so lange nach links bis sich der Filtergehäusedeckel löst.

- Filterrändelschraube ⑥ herausdrehen und Filterelement ⑤ entfernen.
- Filterelementdichtungen ④ kontrollieren und ggf. austauschen;
- O-Ringe ③ des Filtergehäusedeckel kontrollieren und ggf. austauschen.
- Neues Filterelement ⑤ auf den Filterelementhalter stecken ⑦.
- Filterrändelschraube ⑥ wieder aufschrauben.
- Filterraum reinigen. Es ist ebenfalls möglich das Entnahmerohr jetzt durchzustoßen, um eventuelle Ablagerungen zu entfernen.
- Die Sonde wird wieder zusammengebaut, indem der Filtergehäusedeckel mit dem neuen Filter in den Filterraum eingeschoben wird. Zum Verschließen des Deckels Verriegelung an die Stehbolzen anlegen und Griff ② nach rechts festdrehen.
- Isolierkappe wieder aufsetzen.



**Abbildung 5** Filterelementwechsel



## 18 Außerbetriebnahme

Vor Außerbetriebnahme, d.h. Abschalten der Beheizung sollte die Sonde mit Inertgas oder Luft gespült werden, um Kondensation von aggressiven Bestandteilen aus dem Prozessgas zu vermeiden.



## 19 Ersatzteillisten

Der Verschleiß- und Ersatzteilbedarf ist von den spezifischen Betriebsgegebenheiten abhängig. Die Mengeneempfehlungen für Verschleiß- und empfohlene Ersatzteile beruhen auf Erfahrungswerten und sind unverbindlich.

<b>Gasentnahmesonde SP180-H-EX2 T*</b>					
<b>(V) Verschleißteile</b>					
<b>(E) empfohlene Ersatzteile</b>					
<b>(T) Ersatzteile</b>					
					<b>Empfohlene Stückzahl bei Betrieb [Jahren]</b>
<b>Artikel-Nr.</b>	<b>Bezeichnung</b>	<b>V/E/T</b>	<b>1</b>	<b>2</b>	<b>3</b>
90S0015	Filterelement <b>S-2K</b> , Keramik, 2 µm, 75 mm ⑤	V	6	12	18
93S0045	Viton - Flachdichtung (30) ④	E	4	8	12
93S0020	O-Ring Deckeldichtung (39), Werkstoff Viton® ③	E	2	4	6
93S0025	O-Ring Deckeldichtung (55), Werkstoff Viton® ③	E	2	4	8
90S2080	Novapress®-Dichtung 3/4" (blau), max. 600 °C	E	1	2	3
90S2077	Novapress® Flanschdichtung DN65 PN6 (67 mm i.)	E	1	1	1
90S2075	Flanschdichtungsset für <b>DN65 PN6 B</b> , bestehend aus Novapress®-Dichtung und M12-Schraubenset	T	1	1	1
90S5060	HEX4/SP180-H Alarmkontakt Ex 135 °C	E	-	-	1
90S5065	HEX4/SP180-H Alarmkontakt Ex 180 °C	E			1
93S1810	Heizpatrone SP180 HLPSR, L= 100 mm, 110-240 V 100 W	E	2	2	4

## 20 Anhang

- ATEX EU Baumusterprüfbescheinigung



Weiterführende Produktdokumentationen können im Internetkatalog unter:

[www.mc-techgroup.com](http://www.mc-techgroup.com) eingesehen und abgerufen werden.

- Entnahmerohre Serie SP, Dokument: 2.14 und 2.15
- Vorfilter Serie SP, Dokument: 2.17

# 1 Baumusterprüfbescheinigung

2 **Geräte und Schutzsysteme zur bestimmungsgemäßen  
Verwendung in explosionsgefährdeten Bereichen**  
Richtlinie 2014/34/EU

3 Nr. der Baumusterprüfbescheinigung: **BVS 16 ATEX E 039**

4 Produkt: **Gasentnahmesonde Typ SP180 H-EX2 T2, SP180 H-EX2 T3, SP180 H-EX2 T4**

5 Hersteller: **M&C TechGroup Germany GmbH**

6 Anschrift: **Rehhecke 79, 40885 Ratingen, Deutschland**

7 Die Bauart dieses Produktes sowie die verschiedenen zulässigen Ausführungen sind in der Anlage zu dieser Baumusterprüfbescheinigung festgelegt.

8 Die Zertifizierungsstelle der DEKRA EXAM GmbH bescheinigt, dass das Produkt die wesentlichen Gesundheits- und Sicherheitsanforderungen für die Konzeption und den Bau von Produkten zur bestimmungsgemäßen Verwendung in explosionsgefährdeten Bereichen gemäß Anhang II der Richtlinie erfüllt.  
Die Ergebnisse der Prüfung sind in dem vertraulichen Prüfprotokoll BVS PP 16.2108 EU niedergelegt.

9 Die wesentlichen Gesundheits- und Sicherheitsanforderungen werden erfüllt durch Übereinstimmung mit den Normen:

**EN 60079-0:2012 + A11:2013 Allgemeine Anforderungen**  
**EN 60079-7:2015 Erhöhte Sicherheit "e"**  
**EN 60079-18:2009 Vergusskapselung „m“**

mit Ausnahme der Anforderungen, die in Abschnitt 18 des Anhangs aufgeführt werden.

10 Falls das Zeichen „X“ hinter der Bescheinigungsnummer steht, wird in der Anlage zu dieser Bescheinigung auf besondere Bedingungen für die sichere Anwendung des Produktes hingewiesen.

11 Diese Baumusterprüfbescheinigung bezieht sich nur auf den Entwurf und Bau der beschriebenen Produkte.  
Für den Herstellungsprozess und die Abgabe der Produkte sind weitere Anforderungen der Richtlinie zu erfüllen, die nicht durch diese Bescheinigung abgedeckt sind.

12 Die Kennzeichnung des Produktes muss die folgenden Angaben enthalten:

 **II 3G Ex ec mc IIC T2/T3/T4 Gc**

DEKRA EXAM GmbH  
Bochum, den 09.06.2016

  
\_\_\_\_\_  
Zertifizierer

  
\_\_\_\_\_  
Fachzertifizierer





13 **Anlage zur**

14 **Baumusterprüfbescheinigung**

**BVS 16 ATEX E 039**

15 **Beschreibung des Produkts**

15.1 **Gegenstand und Typ**

Gasentnahmesonde Typ SP180 H-EX2 T2, SP180 H-EX2 T3, SP180 H-EX2 T4

15.2 **Beschreibung**

Die Gasentnahmesonde dient zur Staubfiltration von Messgas.  
Sie besteht aus einer Heizpatrone in der Zündschutzart Erhöhte Sicherheit und einem Temperaturalarm in der Zündschutzart Vergusskapselung.  
Heizung und Temperaturalarm sind immer durch eine metallische Haube abgedeckt.

15.3 **Kenngößen**

Elektrische Daten

Versorgung

Versorgungsspannung

110-240 V

Frequenz

50/60 Hz

Leistung

200 VA

Bemessungsstrom

3,5 A

Alarmkontakt

Spannung

250 V

Strom

AC 1,5 A

DC 0,5 A

Thermische Daten

Umgebungstemperatur

- 20 °C...80 °C

Temperaturklassen / max. Oberflächentemperatur T

Temperaturklasse	Betriebstemperatur [°C]	Max. Heizleistung des Heizstabs [°C]
T2	180	240
T3	155	180
T4	100	130

16 **Prüfprotokoll**

BVS PP 16.2108 EU, Stand 2016-06-09

17 **Besondere Bedingungen für die sichere Anwendung**

Keine

18 **Wesentliche Gesundheits- und Sicherheitsanforderungen**

Die wesentlichen Gesundheits- und Sicherheitsanforderungen sind durch die unter Abschnitt 9 gelisteten Normen abgedeckt.

19 **Zeichnungen und Unterlagen**

Die Zeichnungen und Unterlagen sind in dem vertraulichen Prüfprotokoll gelistet.



Seite 2 von 2 zu BVS 16 ATEX E 039  
Dieses Zertifikat darf nur vollständig und unverändert weiterverbreitet werden.

DEKRA EXAM GmbH, Dinnendahlstraße 9, 44809 Bochum, Deutschland  
Telefon +49.234.3696-105, Telefax +49.234.3696-110, zs-exam@dekra.com